

It all hinges on excellence.

SIMONSWERK

Bandsysteme für Holzhaustüren

Für sichere und architektonisch
anspruchsvolle Eingangssituationen



Inhalt

Bandsysteme für Holzhaustüren

BAKA – Das Bandsystem für Holzhaustüren

- | | | | |
|----|--------------------------|------------|---|
| 07 | BAKA Protect 2000 | bis 120 kg | mit 2D Verstellung für gefälzte Holzhaustüren |
| 08 | BAKA Protect 4000 | bis 160 kg | mit 3D Komfort-Exzenter-Verstellung
für gefälzte Holzhaustüren |
-

TECTUS –

Die verdeckt liegende Bandlösung für Holzhaustüren

- | | | | |
|----|---------------------|------------|--|
| 09 | TE 640 3D | bis 200 kg | für ungefälzte, schwere Objekt- und Funktionstüren |
| 10 | TE 680 3D FD | bis 160 kg | für gefälzte Holzhaustüren |
-

VARIANT VX – Das Rollenband für Holzhaustüren

- | | | | |
|----|-------------------------------|------------|---|
| 11 | VX 7729/160-4 HA Set | bis 160 kg | für ungefälzte nach außen aufgehende
Holz-/Aluminiumhaustüren |
| 12 | VX 7939/160-4 FD 18/5 | bis 300 kg | für gefälzte Holzhaustüren mit Überschlagdichtung
und 5 mm Falzluft |
| 13 | VX 7939/160-4 FD 18/12 | bis 300 kg | für gefälzte Holzhaustüren mit Überschlagdichtung
und 12 mm Falzluft |
| 14 | VX 7859/160-4 FD 18/12 | bis 120 kg | für gefälzt-flächenbündige Holzhaustüren mit
Flügeldichtung und 12 mm Falzluft |
-

- | | |
|----|---------|
| 15 | Service |
|----|---------|
-

Garantierte Sicherheit und hochwertige Ästhetik

BAKA Protect – Das bewährte Bandsystem für Holzhaustüren

Die neu entwickelten Türbandsysteme der Serie BAKA Protect 2000 (2D verstellbar) und der Serie BAKA Protect 4000 (3D verstellbar) sind optimal auf höchste Anforderungen in Sachen Technik und Funktionalität abgestimmt. Die hohen Belastungswerte, verschiedene Dichtungssysteme und unterschiedlich ausgeformte und angepasste Überschlagsbereiche als Teile der Falzgeometrien machen dieses Bandsystem für alle Gegebenheiten rund um die Holzhaustür kompatibel. Auch hohe Glasgewichte, die mit den gegebenen Marktanforderungen einhergehen, werden sicher gehalten. Abgerundet wird dieses Bandsystem durch die gewohnt umfangreiche Oberflächenauswahl und die notwendige Lehrentechnik für eine funktionsgerechte und effiziente Montage.



TECTUS – Verdeckt liegend und flächenbündig im Einbau

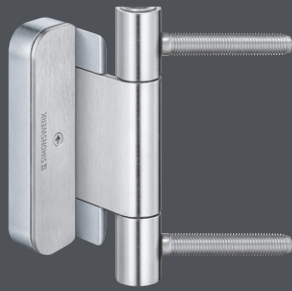
Mit einer Belastbarkeit von bis zu 200 kg ermöglicht das Bandsystem TE 640 3D einen flächenbündigen Einbau ungefälzter, schwerer Objekt- und Funktionstüren. Die Modellvariante TE 680 3D FD bietet eine Lösung für konventionelle, gefälzte Holzhaustüren. Hauseingangssituationen können so minimalistisch und modern gestaltet werden, ohne auf Sicherheitsfaktoren verzichten zu müssen.

VARIANT VX – Das Bandsystem für Holz-/Alu-Haustüren

Das Bandsystem VARIANT VX liefert mit den Modellvarianten VX 7939/160-4 FD 18/5, VX 7939/160-4 FD 18/12 und VX 7859/160-4 FD 18/12 Lösungen für gefälzte und gefälzt-flächenbündige Holzhaustüren. Außerdem liefert das Bandsystem VX 7729/160 HA im Set die Lösung für ungefälzte nach außen aufgehende Holz-/Aluminiumhaustüren und ermöglicht durch diese Materialkombination einen repräsentativen Hauseingangsbereich.



Innovative Technik für hohe Stabilität und Sicherheit



BAKA Protect 2010 2D

mit 2D Verstellung
für Holzhaustüren

Belastungswerte bis 120 kg



BAKA Protect 4010 3D

mit 3D Komfort-Exzenter-
Verstellung für Holzhaustüren

Belastungswerte bis 160 kg



TECTUSTE 640 3D

das verdeckt liegende Bandsystem
für ungefälzte Holzhaustüren

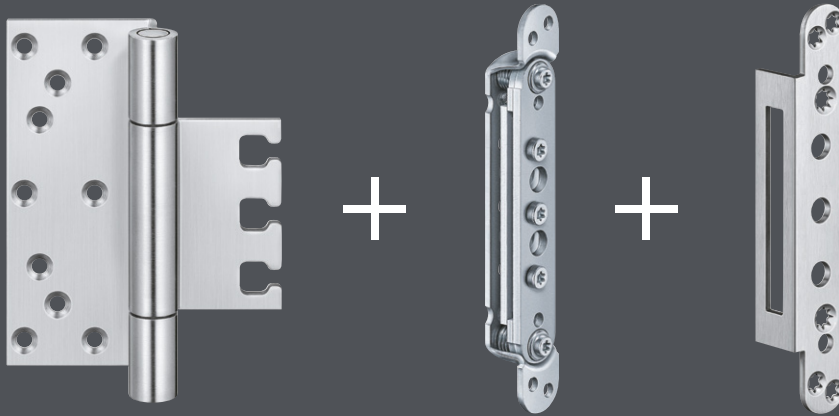
Belastungswerte bis 200 kg



TECTUSTE 680 3D FD

das verdeckt liegende Bandsystem
für gefälzte Holzhaustüren

Belastungswerte bis 160 kg

**VARIANT VX 7729/160-4 HA im Set**

für ungefälzte nach außen aufgehende Holz-/Aluminiumhaustüren
bestehend aus Rollenband, Aufnahmeelement und Abdeckwinkel
Belastungswerte bis 160 kg

**VARIANT 7939/160 FD 18/5**

für gefälzte Haustüren
mit Überschlagdichtung
und 5 mm Falzluft

Belastungswerte bis 300 kg

**VARIANT VX 7939/160-4 FD 18/12**

für gefälzte Holzhaustüren
mit Überschlagdichtung
und 12 mm Falzluft

Belastungswerte bis 300 kg

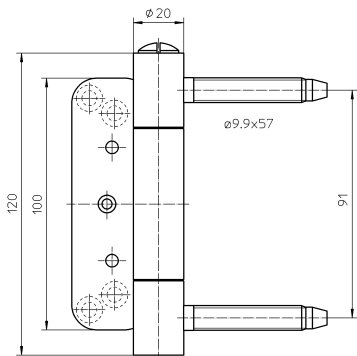
**VARIANT VX 7859/160-4 FD 18/12**

für gefälzt-flächenbündige Holz-
haustüren mit Flügeldichtung
und 12 mm Falzluft

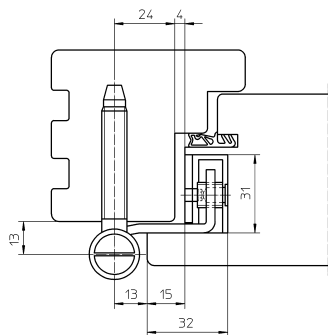
Belastungswerte bis 120 kg



Bsp. BAKA Protect 2010 2D

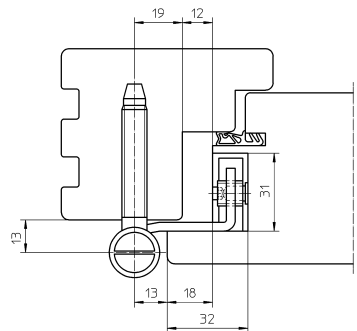


Bsp. BAKA Protect 2010 2D



Bsp. BAKA Protect 2010 2D

15 mm Überschlag ohne Überschlagdichtung



Bsp. BAKA Protect 2010 2D

18 mm Überschlag ohne Überschlagdichtung

BAKA

BAKA Protect 2000

mit 2D Verstellung für gefälzte Holzhaustüren

Haustürband	2D verstellbar	bis 120 kg
--------------------	-----------------------	-------------------

Produktmerkmale

- für gefälzte Holzhaustüren
- verdeckt liegendes Aufnahmeelement im Flügel
- 2D Verstellung (Seite +/- 3,0 mm, Andruck +/- 3,0 mm)
- minimaler Fräsaufwand
- wartungsfreie Gleitlagertechnik

Technische Daten

Belastungswert	i zwei Bänder pro Flügel (1x2 m)	120,0 kg
Rollenlänge		120,0 mm
Rollendurchmesser		20,0 mm
Stiftdurchmesser		10,0 mm
Fräserdurchmesser		20,0 mm

Oberfläche

topzink (110), Edelstahl matt (040), weitere Oberflächen auf Anfrage

Kombination

Zubehör	Zierhülse Nr. 11
---------	------------------

Anschlagtechnik

Lehre	Bohrlehre BAKA Protect 2000 Rahmen Rasterlehre BAKA Protect 2000 Rahmen Fräskörper BAKA Protect 2000 Flügel Rasterlehre BAKA Protect 2000 Flügel
-------	---

Funktionsbereich

Schallschutz

Hinweis

i Der o.g. Belastungswert bezieht sich auf zwei Bänder pro Flügel (1x2 m). Ausführung mit Stiftsicherung (MSTS) lieferbar.

Klassifizierungsschlüssel

2	7	3	0	1	-	0	10 ^{*1}
----------	----------	----------	----------	----------	----------	----------	-------------------------

*1 Die Dauerfunktionsprüfung wurde mit einem Gewicht von 120 kg absolviert.

Varianten	Belastungswert	Überschlag	Dichtungskopf
BAKA Protect 2010 2D	bis 120 kg	15/18 mm	-
BAKA Protect 2010 2D FD	bis 120 kg	15/18 mm	15/18 mm
BAKA Protect 2030 2D FD	bis 120 kg	18/20 mm	10 mm
BAKA Protect 2040 2D FD	bis 120 kg	18/20 mm	12 mm
BAKA Protect 2030 2D-15 FD MSTS	bis 80 kg	18 mm	10 mm
BAKA Protect 2040 2D-15 FD MSTS	bis 80 kg	18 mm	12 mm

Detailinformationen im Produktselektor unter www.simonswerk.de

BAKA

BAKA Protect 4000


mit 3D Komfort-Exzenter-Verstellung für gefälzte Holzhaustüren

Haustürband **3D verstellbar** **bis 160 kg**

Produktmerkmale

- für gefälzte Holzhaustüren
- verdeckt liegendes Aufnahmeelement im Rahmen
- für Türen mit Überschlagdichtung
- mit Komfort-Exzenter-Verstellung
- 3D Verstellung (Seite +/- 3,0 mm, Höhe +/- 3,0 mm, Andruck +/- 3,0 mm)
- für Systemprüfungen nach DIN EN 1627 ff. einsetzbar
- wartungsfreie Gleitlagertechnik

Technische Daten

Belastungswert	 zwei Bänder pro Flügel (1x2 m)	160,0 kg
Rollenlänge		140,0 mm
Rollendurchmesser		20,0 mm
Stiftdurchmesser		10,0 mm
Fräserdurchmesser		20,0 mm

Oberfläche

topzink (110), poliert vergoldet (032), F2-farbig (125), RAL 9016 Verkehrsweiß (070), H9 Braun (071), Edelstahl matt (040), RAL 9005 Schwarz matt (107), weitere Oberflächen auf Anfrage

Kombination

Zubehör Abdeckkappe BAKA Protect 4000, Zierhülse Nr. 12


Anschlagtechnik

Lehre	Umrüstset BAKA Protect 4000 Rahmen Bohrlehre BAKA Protect 4000 Rahmen Bohr-/Fräskörper BAKA Protect 4000 Rahmen Rasterlehre BAKA Protect 4000 Rahmen Fräskörper BAKA Protect 4000 Flügel Rasterlehre BAKA Protect 4000 Flügel
-------	--

Funktionsbereich

Feuerschutz, Schallschutz, Einbruchhemmung

Hinweis

 Der o.g. Belastungswert bezieht sich auf zwei Bänder pro Flügel (1x2 m). Satz bestehend aus 3 Bändern (1 Band = Höhen- und Seitenverstellung, 2 Bänder = Andruck- und Seitenverstellung). Im Bedarfsfall ist ein 4. Band als separater Artikel zu bestellen. Ausführung mit Stiftsicherung (MSTS) lieferbar.

Klassifizierungsschlüssel

2	7	3	1*1	1	-*2	0	10*3
----------	----------	----------	------------	----------	------------	----------	-------------

*1 Die Prüfung von Funktionstüren erfolgt immer am kompletten Türelement.

*2 in Abhängigkeit der Oberflächenausführung

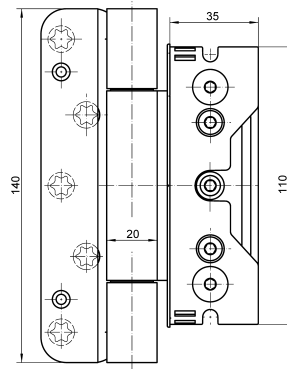
*3 Die Dauerfunktionsprüfung wurde mit einem Gewicht von 160 kg absolviert.

Varianten	Belastungswert	Überschlag	Dichtungskopf
BAKA Protect 4010 3D	bis 160 kg	15/18 mm	-
BAKA Protect 4010 3D FD	bis 160 kg	15/18 mm	15/18 mm
BAKA Protect 4020 3D	bis 160 kg	20 mm	-
BAKA Protect 4020 3D FD	bis 160 kg	20 mm	18 mm
BAKA Protect 4030 3D FD	bis 160 kg	18/20 mm	10 mm
BAKA Protect 4040 3D FD	bis 160 kg	18/20 mm	12 mm
BAKA Protect 4060 3D FD	bis 160 kg	18/20 mm	6 mm
BAKA Protect 4048 3D K	bis 120 kg	gefälzt-flächenbündig	
BAKA Protect 4049 3D	bis 120 kg	stumpf einschlagend	

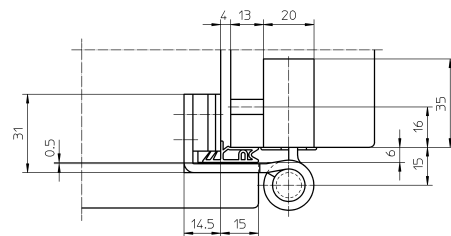
Detaillinformationen im Produktselektor unter www.simonswerk.de



Bsp. BAKA Protect 4010 3D FD

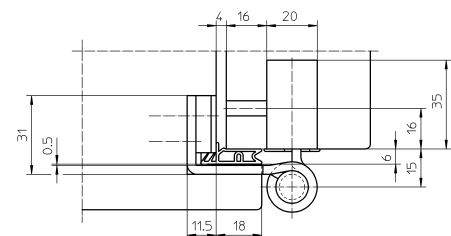


Bsp. BAKA Protect 4010 3D FD



Bsp. BAKA Protect 4010 3D FD

15 mm Überschlag mit Überschlafdichtung



Bsp. BAKA Protect 4010 3D FD

18 mm Überschlag mit Überschlafdichtung

Prüfzeichen

Funktionsbereich



TECTUS

TE 640 3D

für ungefälzte, schwere Objekt- und Funktionstüren

Türband **bis 200 kg**

Produktmerkmale

- komplett verdeckt liegendes Bandsystem
- für Holz-, Stahl- und Aluminiumzargen
- für ungefälzte, schwere Objekt- und Funktionstüren
- seitlich geschlossene Bandgehäuse für eine homogene Optik in der Fräsung
- komfortable 3D Verstellung (Seite +/- 3,0 mm, Höhe +/- 3,0 mm, Andruck +/- 1,0 mm)
- wartungsfreie Gleitlagertechnik

Technische Daten

Belastungswert	i zwei Bänder pro Flügel (1x2 m)	200,0 kg
Gesamtlänge		240,0 mm
Breite (Rahmenteil)		32,0 mm
Breite (Flügelteil)		32,0 mm
Fräserdurchmesser		24,0 mm
Öffnungswinkel		180°

Oberfläche

F1-farbig (124), F2-farbig (125), Edelstahl Look (126), poliert vermessingt (030), poliert vernickelt (038), matt vermessingt (047), Satin Nickel (144), Satin Chrom (146), Rustic Umber (156), Bronze Metallic (168), Bronzefarbig (174), Mittel Bronzefarbig (175), Dunkel Bronzefarbig (176), RAL 9016 Verkehrsweiß (070), RAL 9005 Schwarz matt (107), Farbige kunststoffbeschichtet (079), weitere Oberflächen auf Anfrage

Kombination

Aufnahmeelement	Blockzarge	TE 640 3D BW
	Futterzarge	TE 640 3D FZ
	Stahlzarge	TE 640 3D SZ
	Stahltür	TE 640 3D ST

Anschlagtechnik

Lehre		Universalfräsrahmen
Stufe 1	Schablone	Nr. 5 250659 5
Stufe 2	Schablone	Nr. 5 250689 5

Detailinformationen im Produktsektor unter www.simonswerk.de

Funktionsbereich

Feuerschutz, Rauchschutz, Schallschutz, Einbruchhemmung

Hinweis

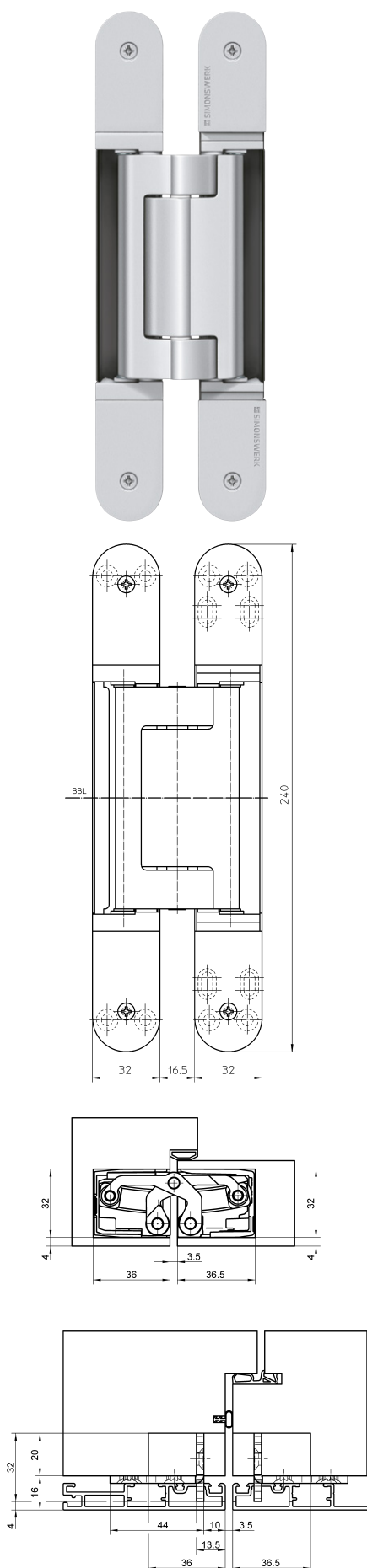
i Der o.g. Belastungswert bezieht sich auf zwei Bänder pro Flügel (1x2 m). Dabei sind auch die Belastungswerte des jeweils kombinierten Aufnahmeelements zu berücksichtigen. Bei einer Öffnungsposition von 180° muss die Tür ggf. zusätzlich gehalten werden.

Klassifizierungsschlüssel

4	7	6	1*1	1	-*2	1	14
----------	----------	----------	------------	----------	------------	----------	-----------

*1 Die Prüfung von Funktionstüren erfolgt immer am kompletten Türelement.

*2 in Abhängigkeit der Oberflächenausführung



Bsp. TE 640 3D mit Befestigungswinkel TE 640 3D BW/16

Prüfzeichen



Funktionsbereich



TECTUS

TE 680 3D FD

für gefälzte Holzhaustüren

Türband		bis 160 kg
----------------	--	-------------------

Produktmerkmale

- verdeckt liegendes Bandsystem
- für gefälzte Holzhaustüren
- seitlich geschlossene Bandgehäuse für eine homogene Optik in der Fräsung
- komfortable 3D Verstellung (Seite +/- 3,0 mm, Höhe +/- 3,0 mm, Andruck +/- 1,5 mm)
- durchlaufendes Dichtungssystem
- 18 mm Überschlagbreite
- wartungsfreie Gleitlagertechnik

Technische Daten

Belastungswert	i zwei Bänder pro Flügel (1x2 m)	160,0 kg
Breite (Rahmenteil)		30,0 mm
Breite (Flügelteil)		40,5 mm
Länge (Rahmenteil)		250,0 mm
Länge (Flügelteil)		140,0 mm
Fräserdurchmesser		20,0 mm
Öffnungswinkel		180°

Oberfläche

F1-farbig (124), F2-farbig (125), RAL 9005 Schwarz matt (107), Farblich kunststoffbeschichtet (079), weitere Oberflächen auf Anfrage

Kombination

Türband		TE 680 3D FD Energy
Aufnahmeelement	schmaler Blendrahmen	TE 680 3D BZ
Zubehör	Dichtung	DS 7435

Anschlagtechnik

Lehre		Fräskörper TE 680 3D FD
		Rasterlehre TE 680 3D FD
Flügel	Überschlag 21, 22 mm	Schablone Nr. 5 251109 5
	Überschlag 23, 24 mm	Schablone Nr. 5 251110 5
	Überschlag 25–27 mm	Schablone Nr. 5 251111 5
Rahmen	Überschlag 21 mm	Schablone Nr. 5 251112 5
	Überschlag 22, 23 mm	Schablone Nr. 5 251113 5
	Überschlag 24, 25 mm	Schablone Nr. 5 251114 5
	Überschlag 26 mm	Schablone Nr. 5 251115 5
	Überschlag 27 mm	Schablone Nr. 5 251116 5

Detailinformationen im Produktselektor unter www.simonswerk.de

Funktionsbereich

Einbruchhemmung

Hinweis

i Der o.g. Belastungswert bezieht sich auf zwei Bänder pro Flügel (1x2 m). Bei einer Öffnungsposition von 180° muss die Tür ggf. zusätzlich gehalten werden.

Klassifizierungsschlüssel

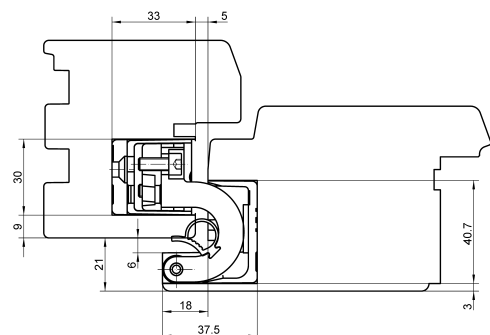
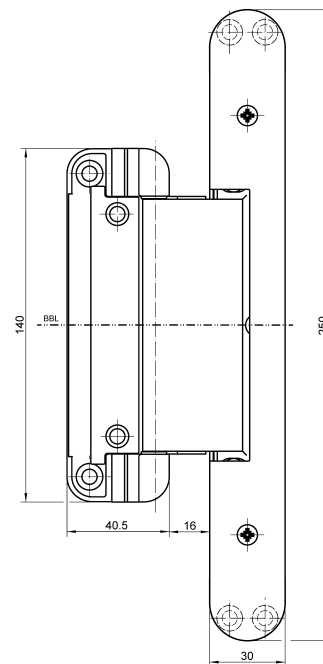
4	7	7	0	1	—*1	1	14
---	---	---	---	---	-----	---	----

*1 in Abhängigkeit der Oberflächenausführung

Erhältlich in den Varianten

TE 680 3D FD Energy

Detailinformationen im Produktselektor unter www.simonswerk.de



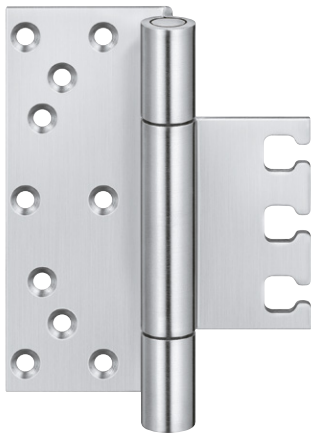
Bsp. Überschlagstärke 21 mm

VARIANT VX

VX 7729/160-4 HA Set

bestehend aus Rollenband, Aufnahmeelement und Abdeckwinkel

Türband ungefälzt **bis 160 kg**



Produktmerkmale

- mit verschweißter Bandrolle
- mit Stiftsicherung
- für Holz-/Aluminiumtüren
- für 3D verstellbare Aufnahmeelemente VX 7531 3D und VX 7535 3D
- innenliegender, verdrehsicherer Schraubstift
- verdeckt liegende, wartungsfreie Axial-Radial-Gleitlager

Technische Daten

Belastungswert	i zwei Bänder pro Flügel (1x2 m)	160,0 kg
Rollenlänge		160,0 mm
Rollendurchmesser		22,5 mm
Stiftdurchmesser		10,0 mm
Materialstärke		4,0 mm
Schrauben		6,0x50,0 mm

Oberfläche

Edelstahl matt (040)

Kombination

Aufnahmeelement	Blockzarge	VX 7531 3D
	Blendrahmen	VX 7535 3D

Anschlagtechnik

Lehre Bohrlehre VARIANT VX 7729/160-4 HA
Detailinformationen im Produktselektor unter www.simonswerk.de

Hinweis

i Der o.g. Belastungswert bezieht sich auf zwei Bänder pro Flügel (1x2 m).

Lieferumfang

Set 1 (Abdeckwinkel KK)	Band	VX 7729/160-4 HA MSTS
	Aufnahmeelement	VX 7531 3D
	Abdeckwinkel	VX 7561 KK
Set 2 (Abdeckwinkel KR)	Band	VX 7729/160-4 HA MSTS
	Aufnahmeelement	VX 7531 3D
	Abdeckwinkel	VX 7561 KR

Weitere Kombinationen auf Anfrage

Klassifizierungsschlüssel

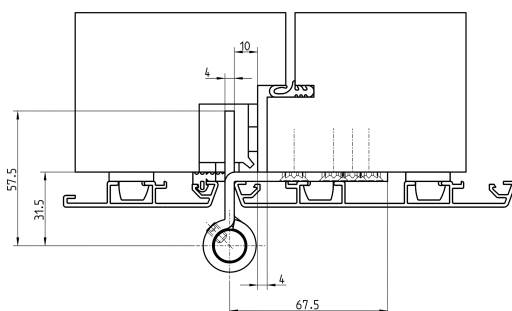
3	7	4	0	1	—*1	0	11
---	---	---	---	---	-----	---	----

*1 in Abhängigkeit der Oberflächenausführung



Bsp. Aufnahmeelement
VX 7531 3D

Bsp. Abdeckwinkel
VX 7561 KK



VARIANT VX

VX 7939/160-4 FD 18/5

für gefälzte Holzhaustüren mit Überschlagdichtung und 5 mm Falzluft

Türband **gefälzt** **bis 300 kg**

Produktmerkmale

- für 18 mm Überschlag und 5 mm Falzluft
- für gefälzte Holzhaustüren
- mit Aufnahmenut für durchgehende Flügeldichtung
- für Holzzargen
- für 3D verstellbare Aufnahmeelemente VARIANT VX
- innenliegender, verdrehsicherer Schraubstift
- verdeckt liegende, wartungsfreie Axial-Radial-Gleitlager

Technische Daten

Belastungswert	i zwei Bänder pro Flügel (1x2 m)	300,0 kg
Rollenlänge		160,0 mm
Rollendurchmesser		22,5 mm
Stiftdurchmesser		10,0 mm
Materialstärke		4,0 mm
Fräserdurchmesser		24,0 mm
Schrauben		6,0 x 50,0 mm
Schrauben für Abdeckplatte		3,0x25,0 mm

Oberfläche

Edelstahl matt (040), weitere Oberflächen auf Anfrage

Kombination

Aufnahmeelement	Blockzarge	VX 7531 3D
-----------------	------------	------------

Anschlagtechnik

Lehre	Universalfräsrahmen
Schablone	Nr. 5 250572 5

Detailinformationen im Produktselektor unter www.simonswerk.de

Funktionsbereich

Feuerschutz, Rauchschutz, Schallschutz

Hinweis

i Der o.g. Belastungswert bezieht sich auf zwei Bänder pro Flügel (1x2 m). Dabei sind auch die Belastungswerte des jeweils kombinierten Aufnahmeelements zu berücksichtigen. Ausführung mit Stiftsicherung (MSTS) lieferbar.

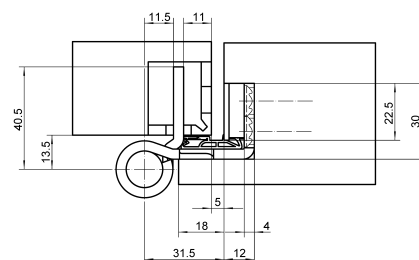
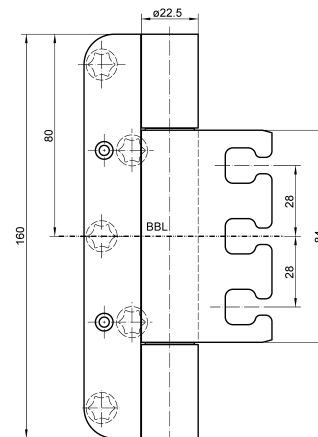
Klassifizierungsschlüssel

4	7	7	1* ¹	1	—* ²	1	14* ³
---	---	---	-----------------	---	-----------------	---	------------------

*¹ Die Prüfung von Funktionstüren erfolgt immer am kompletten Türelement.

*² in Abhängigkeit der Oberflächenausführung

*³ Die Dauerfunktionsprüfung wurde mit einem Gewicht von 300 kg absolviert.



VARIANT VX

VX 7939/160-4 FD 18/12

für gefälzte Holzhaustüren mit Überschlagdichtung und 12 mm Falzluft



Türband	gefälzt	bis 300 kg
----------------	----------------	-------------------

Produktmerkmale

- für 18 mm und 20 mm Überschlag und 12 mm Falzluft
- für gefälzte Außentüren
- mit Aufnahmenut für durchgehende Flügeldichtung
- für Holzzargen
- für 3D verstellbare Aufnahmeelemente VARIANT VX
- innenliegender, verdrehsicherer Schraubstift
- verdeckt liegende, wartungsfreie Axial-Radial-Gleitlager

Technische Daten

Belastungswert	i zwei Bänder pro Flügel (1x2 m)	300,0 kg
Rollenlänge		160,0 mm
Rollendurchmesser		22,5 mm
Stiftdurchmesser		10,0 mm
Materialstärke		4,0 mm
Fräserdurchmesser		24,0 mm
Schrauben		6,0x50,0 mm
Schrauben für Abdeckplatte		3,0x25,0 mm

Oberfläche

Edelstahl matt (040), weitere Oberflächen auf Anfrage

Kombination

Aufnahmeelement	Blockzarge	VX 7531 3D
-----------------	------------	------------

Anschlagtechnik

Lehre	Universalfräserahmen
Schablone	Nr. 5 250700 5

Hinweis

i Der o.g. Belastungswert bezieht sich auf zwei Bänder pro Flügel (1x2 m). Dabei sind auch die Belastungswerte des jeweils kombinierten Aufnahmeelements zu berücksichtigen. Ausführung mit Stiftsicherung (MSTS) lieferbar.

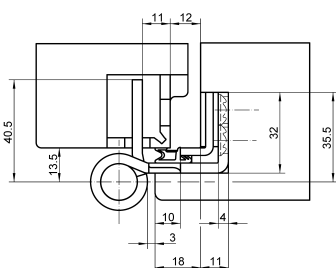
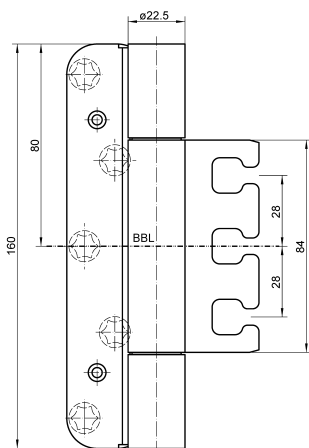
Klassifizierungsschlüssel

4	7	7	1*1	1	—*2	1	14*3
----------	----------	----------	------------	----------	------------	----------	-------------

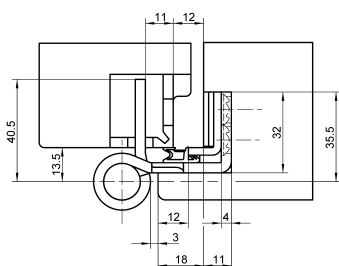
*1 Die Prüfung von Funktionstüren erfolgt immer am kompletten Türelement.

*2 in Abhängigkeit der Oberflächenausführung

*3 Die Dauerfunktionsprüfung wurde mit einem Gewicht von 300 kg absolviert.



Bsp. Überschlag 18 mm
(Kopf 10)



Bsp. Überschlag 18 mm
(Kopf 12)

Überschlag	Dichtungskopf
18 mm	10 mm
18 mm	12 mm
20 mm	12 mm
20 mm	10 mm

Detailinformationen im Produktselektor unter www.simonswerk.de

Prüfzeichen



VARIANT VX

VX 7859/160-4 FD 18/12

für gefälzt-flächenbündige Holzhaustüren mit Flügeldichtung und 12 mm Falzluft

Türband gefälzt-flächenbündig bis 120 kg

Produktmerkmale

- für 18 mm und 20 mm Überschlag und 12 mm Falzluft
- für gefälzt-flächenbündige Holzhaustüren
- mit Aufnahmenut für durchgehende Flügeldichtung
- für Holzzargen
- für 3D verstellbare Aufnahmeelemente VARIANT VX
- innenliegender, verdrehsicherer Schraubstift
- verdeckt liegende, wartungsfreie Axial-Radial-Gleitlager

Technische Daten

Belastungswert	i zwei Bänder pro Flügel (1x2 m)	120,0 kg
Rollenlänge		160,0 mm
Rollendurchmesser		22,5 mm
Stiftdurchmesser		10,0 mm
Materialstärke		4,0 mm
Fräserdurchmesser		24,0 mm
Schrauben		6,0x50,0 mm
Schrauben für Überschlag		4,5x30,0 mm
Schrauben für Abdeckplatte		3,0x25,0 mm

Oberfläche

Edelstahl matt (040), RAL 9005 Schwarz matt (107), weitere Oberflächen auf Anfrage

Kombination

Aufnahmeelement Blockzarge VX 7531 3D

Anschlagtechnik

Universalfräserahmen Schablone 5 250700 5

Funktionsbereich

Feuerschutz, Rauchschutz, Schallschutz

Hinweis

i Der o.g. Belastungswert bezieht sich auf zwei Bänder pro Flügel (1x2 m). Dabei sind auch die Belastungswerte des jeweils kombinierten Aufnahmeelements zu berücksichtigen. Ausführung mit Stiftsicherung (MSTS) lieferbar.

Klassifizierungsschlüssel

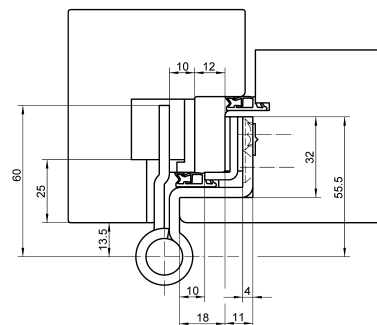
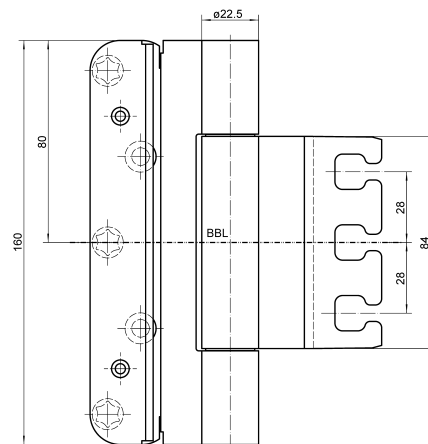
4	7	7	1*1	1	—*2	1	14
---	---	---	-----	---	-----	---	----

*1 Die Prüfung von Funktionstüren erfolgt immer am kompletten Türelement.

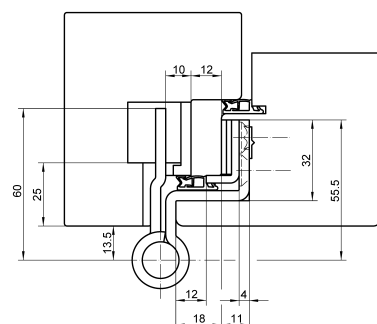
*2 in Abhängigkeit der Oberflächenausführung

Überschlag	Dichtungskopf
18 mm	10 mm
18 mm	12 mm
20 mm	12 mm
20 mm	10 mm

Detailinformationen im Produktselektor unter www.simonswerk.de



Bsp. Überschlag 18 mm
(Kopf 10)



Bsp. Überschlag 18 mm
(Kopf 12)

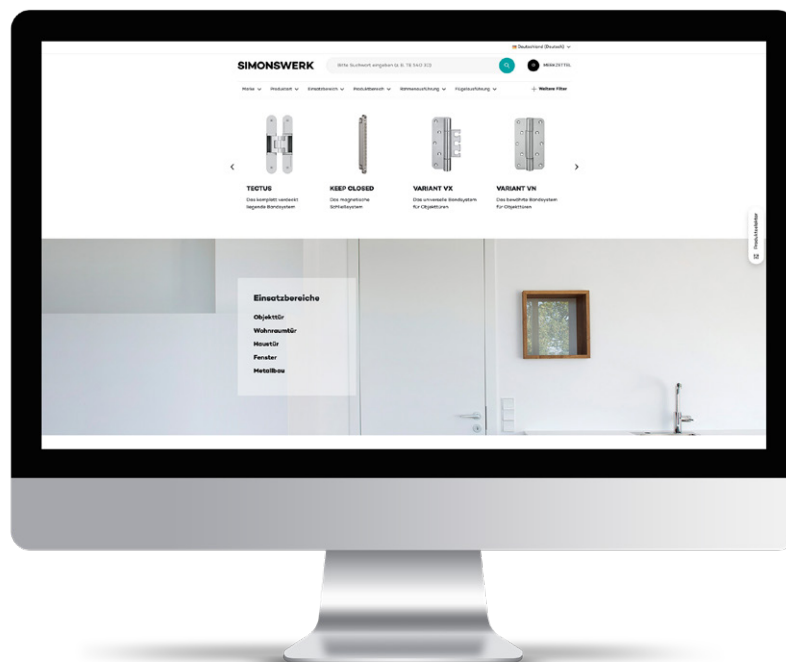
Service – umfassendes Know-how für Ihre tägliche Arbeit

Finden Sie das optimale Türbandsystem für Ihr Projekt! Wir stellen Ihnen gern alle notwendigen Unterlagen zur Verfügung. Nehmen Sie Kontakt zu uns auf! Wir freuen uns darauf, gemeinsam mit Ihnen die beste Lösung für Ihre Anforderungen zu finden – von hochwertigen Standardbändern bis hin zu komplexen Sonderlösungen.

Alle unsere Broschüren und Datenblätter können in gedruckter Form angefordert werden und stehen zum Download bereit.

Unser serviceorientierter, sachkundiger, technischer Außendienst steht Ihnen gern zur Seite und berät Sie individuell.

www.simonswerk.de



SIMONSWERK

Bandsysteme für Holzhaustüren

Für sichere und architektonisch anspruchsvolle Eingangssituationen

SIMONSWERK GmbH

Bosfelder Weg 5
33378 Rheda-Wiedenbrück
Germany

+49 5242 4130

info@simonswerk.de

www.simonswerk.de

Member of the

**SIMONSWERK
GROUP**

© SIMONSWERK GmbH
04/2024, 5 800567 0 00001/1.0
Technische Änderungen vorbehalten.

