



ALL IN ONE

ONE | MINIMALISMUS PUR

INHALT

SEITE 04	NEUE TÜRENÄSTHETIK
SEITE 06	R8 ONE
SEITE 08	AVUS ONE
SEITE 10	FRAME
SEITE 12	PRODUKTÜBERSICHTEN

EINE NEUE ÄRA

Türgriffe waren bislang durch modulare Produktsysteme gekennzeichnet, bestehend aus Griffen, Rosetten, WC-Riegeln, Buntbartschlüsseln etc. GRIFFWERK hat dieses komplexe Baukasten-System radikal vereinfacht und „All in One“ entwickelt. Alle Funktionen sind jetzt in einer Form zusammengefasst. Rosetten werden nicht benötigt.

Schon 2008 stellten wir den ersten rosettenlosen Griff vor. FRAME avancierte zum Vorreiter in der Branche und setzte schlichtweg neue Maßstäbe. Zu FRAME präsentierten wir nur wenig später die erste integrierte Schließtechnik, eine Innovation, die wir mit smart2lock by GRIFFWERK mittlerweile zur umfassenden Systemfamilie ausgeweitet haben. Durch AVUS ONE und R8 ONE folgten zwei weitere rosettenlose Türgriffe. Die neuen Designlinien sind ebenso minimalistisch klar gestaltet wie FRAME und in drei Premium-Oberflächen erhältlich. Allen gemein ist ein klares Statement: Rosetten sind überflüssig. Eine neue Ära der Beschlagtechnik hat begonnen.



Matthias Lamparter, Geschäftsführer der GRIFFWERK GmbH

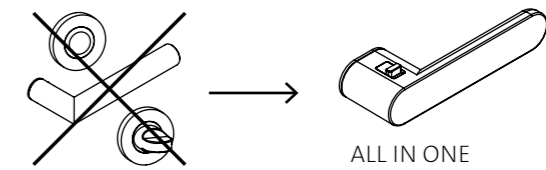




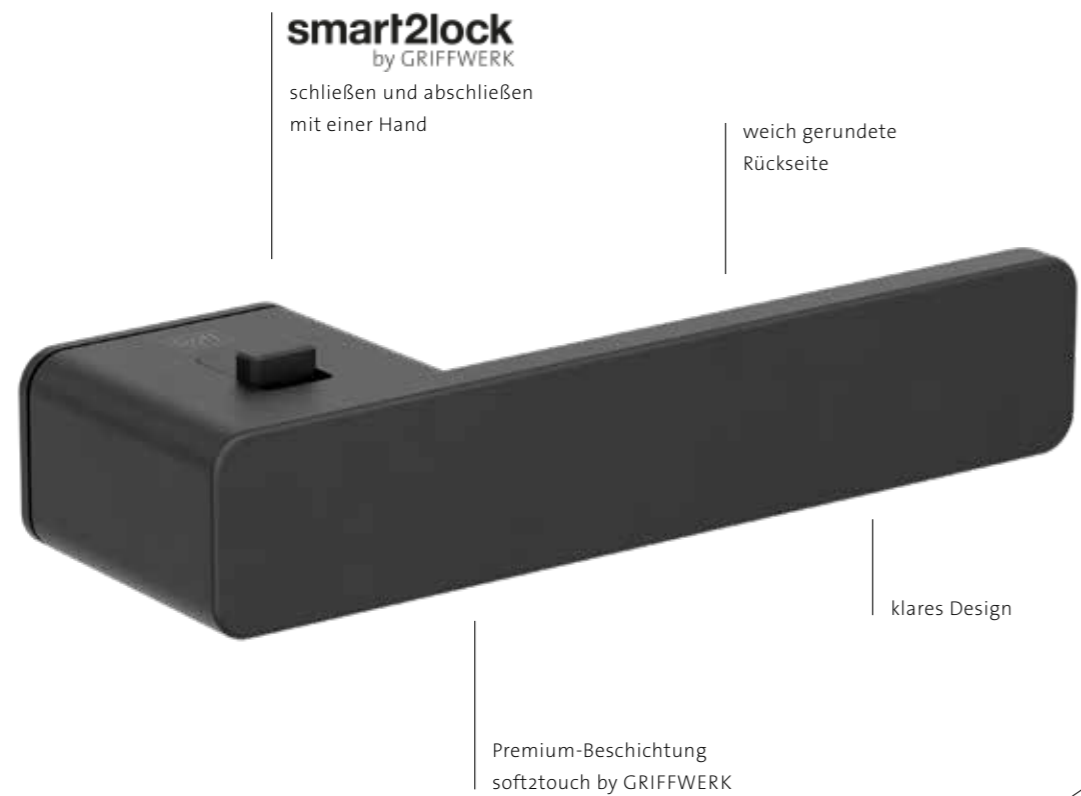
Rosettenlose Griffe passen zu allen Türformaten und sind kompatibel mit Standardschlössern.

EINE NEUE TÜRENÄSTHETIK OHNE ROSETTEN.

Die Griffe der Produktlinie ONE by GRIFFWERK sitzen direkt dem Türblatt auf und schaffen dadurch eine sehr reduzierte, neue Türenästhetik. Schließrosetten, wie WC- und Schlüsselrosetten werden überflüssig. Die Schließtechnik wurde per smartlock by GRIFFWERK direkt in den Griff integriert.



Ein Statement für Klarheit auf großen Türformaten.



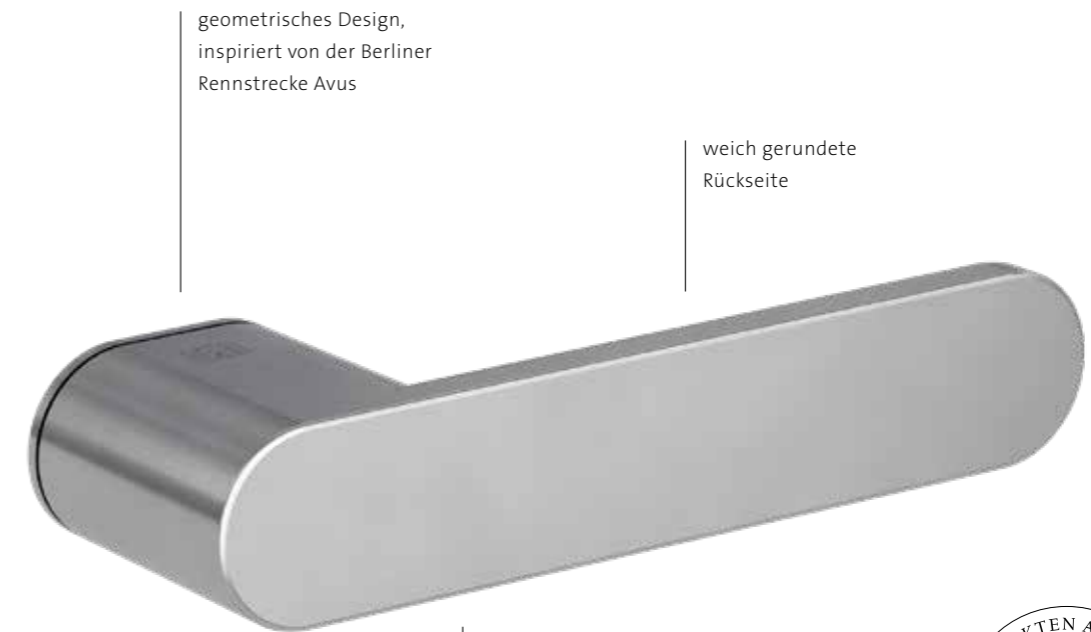
R8 ONE

R8 ONE ist in drei Farbtönen mit der Premium-Oberfläche soft2touch by GRIFFWERK erhältlich. Sie zeichnet sich durch eine besonders angenehme Haptik aus. Der Farbton Samtgrau sieht aus wie Edelstahl, fühlt sich aber weicher an. Dennoch lassen sich Beschläge in Samtgrau gut mit Edelstahl oder Edelstahl-Optik kombinieren. Kaschmirgrau ist eine warme, samtig weiche Nuance, die sehr harmonisch zu Holztüren passt. Wer gerne klare Kontraste setzt, für den ist Graphitschwarz die richtige Wahl.





auch erhältlich mit
smart2lock
by GRIFFWERK



geometrisches Design,
inspiriert von der Berliner
Rennstrecke Avus

weich gerundete
Rückseite

Premium-Beschichtung
softtouch by GRIFFWERK



AVUS ONE

AVUS entlehnt seinen Namen der legendären Berliner Rennbahn. Charakteristisch waren die zwei großen Kehrkurven. Für das Griffdesign reduzierten wir den Korpus auf geometrische Grundformen. Zwei Halbkreise fangen nun die umlaufende Außenlinie der Frontfläche auf. Auch AVUS ONE ist mit ist in drei Farbtönen erhältlich.

WEITERE INFORMATIONEN
UND PLANUNGSHILFEN
AUF WWW.GRIFFWERK.DE



Samtgrau



Graphitschwarz



Kaschmirgrau



Gold

NEU



OHNE
ROSETTEN
SEIT
2008

FRAME

Konsequent reduziert: Die Griffform allein sitzt solitär dem Türblatt auf und vereint alle Funktionen. Eine von GRIFFWERK entwickelte, patentierte Technik erlaubt den völligen Verzicht auf jegliche Rosetten. FRAME ist auf Wunsch mit integrierter Schließtechnik erhältlich. Auch eine minimalistische Lösung für Glastüren gehört zum Designkonzept. Die Inlays können der Oberfläche der Tür angepasst werden. Einleger aus weißem und schwarzem Glas sind über GRIFFWERK bestellbar.

eine Ode an den rechten Winkel:
schlichtes und konsequent reduziertes Design

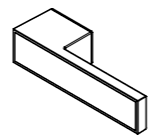


Design:
Prof. Thomas Gerlach

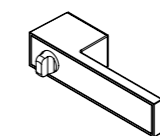
1983 - 1992 begann Thomas Gerlach als Chefdesigner, Geschäftsführer und Europapäsident von frog design. frog design erzielte Weltgeltung durch die Arbeiten für Apple, Louis Vuitton, Samsung, Sony und viele andere internationale Konzerne. Thomas Gerlach ist Studiendekan an der Hochschule Pforzheim. 2007 entwarf er das Beschlagkonzept FRAME für die GRIFFWERK DESIGN MANUFAKTUR.

WEITERE INFORMATIONEN
UND PLANUNGSHILFEN
AUF WWW.GRIFFWERK.DE

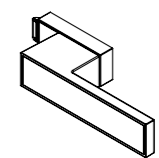
INNOVATION AUS BLAUSTEIN



2008
_ Verzicht auf Rosetten
_ austauschbare Inlays



2010
Privacy-Solution mit integrierter Schließmechanik.



2016
Ergänzung um ein Glasschloss.



DESIGNLINIE ONE



- _ Türdrückergarnitur geeignet für den Einsatz im Privatbereich
- _ Drücker einseitig festdrehbar gelagert auf verdeckter Rosette mit integriertem Hochhalte Mechanismus
- _ im Griff integrierte einseitige Verriegelungsmechanik mit Notentriegelung, mit Standard-Einsteckschloss verwendbar
- _ Gleitlager für eine dauerhafte, geschmeidige und geräuschlose Funktion ohne Wartungsaufwand
- _ einseitige Verschraubung mit M4-Schrauben
- _ Madenschraube unsichtbar von unten eingeschraubt und mit Schraubensicherung gesichert 8 mm Vierkantstift
- _ Drückergarnitur im eingebauten Zustand ohne sichtbare Schrauben/Montage- oder Demontageöffnungen im Sichtbereich
- _ Griffneigung einstellbar
- _ Standardtürstärke: 38-45 mm, größere Türstärken über Erweiterungssets möglich

VARIANTEN

R8 ONE



NEU

AVUS ONE



NEU

bestellbar mit smart2lock by GRIFFWERK oder unverschließbar



NOTENTRIEGELUNG

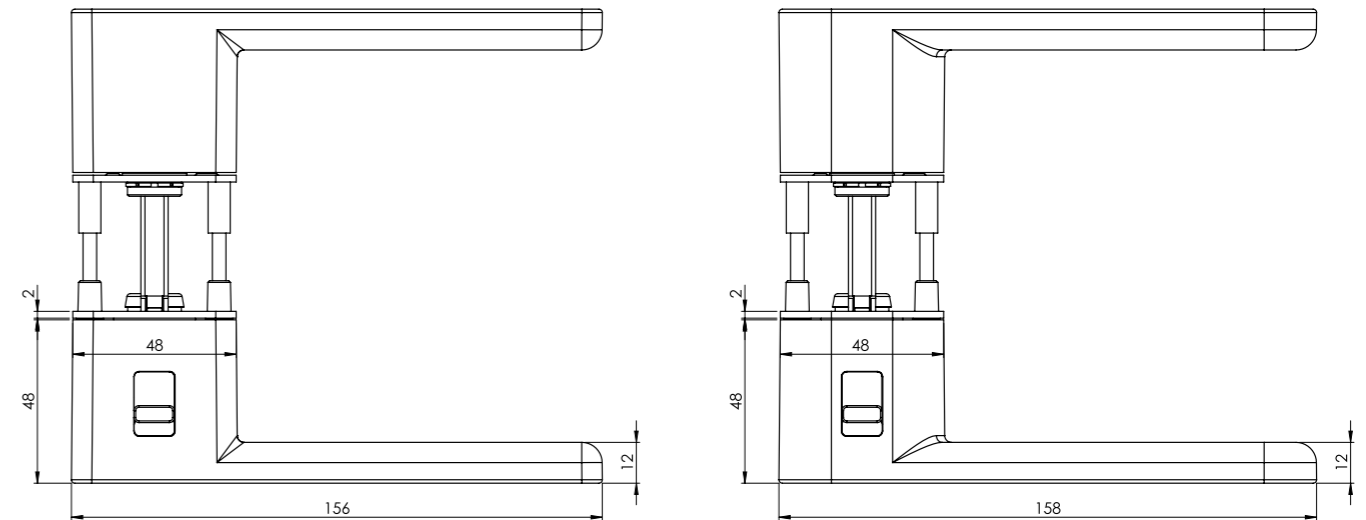
Der arretierte Griff kann nicht mehr heruntergedrückt werden, ist aber im Notfall von außen entriegelbar.



GRIFFNEIGUNG EINSTELLBAR

Die Neigung des Griffs kann feinjustiert werden.

ABMESSUNGEN



R8 ONE

AVUS ONE

ALLES IM SYSTEM

BRAUCHE ICH WC-SCHLÖSSER?

Alle Beschläge mit „smart2lock by GRIFFWERK“ passen auf konventionelle Türschlösser; WC-Türschlösser müssen nicht verbaut werden.

WELCHEN BESCHLAG FÜR WOHNUNGSEINGANGSTÜREN?

Wir empfehlen eine Wechselgarnitur zu kombinieren. Griff AVUS (Rosettengarnitur, Design: sieger design) passt hervorragend zu AVUS ONE; Griff MINIMAL MODERN (Rosettengarnitur, Design: sieger design) passt zu R8 ONE.

PASSENDE FENSTERGRIFFE?

GRIFFWERK führt Fenstergriffe in den Farbtönen der Premiumoberfläche Softtouch by Griffwerk. Passende Designlinien sind AVUS (zu AVUS ONE) und MINIMAL MODERN (zu R8 ONE).

GIBT ES FARBLICH PASSENDE BÄNDER?

Ja, der Oberflächenton Samtgrau passt zu Edelstahl und Edelstahl-Optik. Griffwerk bietet außerdem passende Bänder in Graphitschwarz und Kaschmirgrau.



NEU

Ebenfalls erhältlich: verdeckte Bänder in Samtgrau, Graphitschwarz und Kaschmirgrau

FRAME Design: Prof. Thomas Gerlach

TECHNISCHE INFORMATIONEN

- _ Türdrückergarnitur geeignet für den Einsatz im Privatbereich
- _ Drücker festdrehbar gelagert mit integriertem Hochhaltemechanismus
- _ Verschraubung mit M4-Schrauben
- _ Madenschraube unsichtbar von unten eingeschraubt und mit Schraubensicherung gesichert 8 mm Vierkantstift
- _ Drückergarnitur im eingebauten Zustand ohne sichtbare Schrauben/Montage- oder Demontageöffnungen im Sichtbereich
- _ verschiedene Inlays erhältlich

- Variante UV:
- _ Standardtürstärke: 38-45 mm, erweiterbar über Zubehörsets bis 75 mm
 - _ angepasste Schlüsselrosetten optional erhältlich Variante WC
 - _ Verriegelung in den Griff integriert
 - _ kein spezielles Schloss benötigt
 - _ erhältliche Türstärkenbereiche: 38-45 mm / 48-54 mm / 55-61 mm

VARIANTEN

für Holztüren:



Edelstahl-Optik



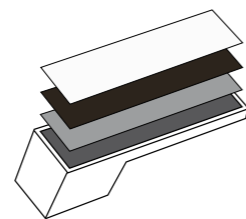
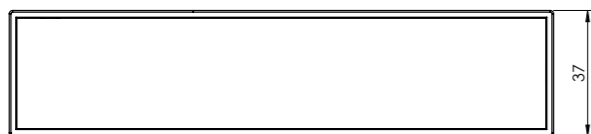
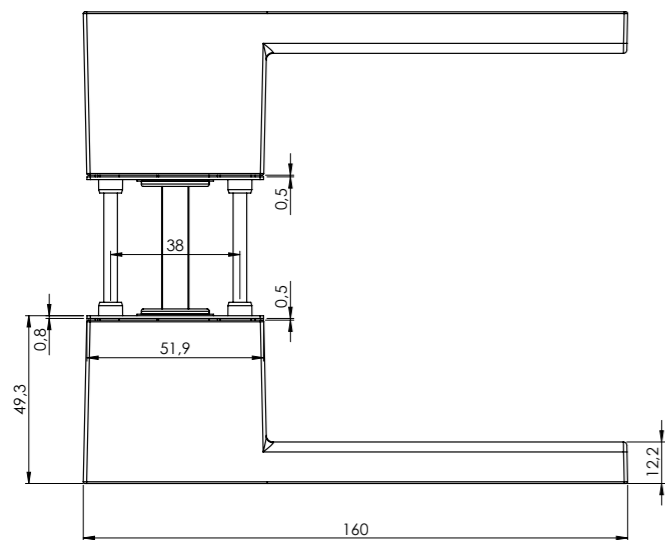
Graphitschwarz

für Glastüren:



(Abbildungen beispielhaft mit schwarzem Inlay)

ABMESSUNGEN



INDIVIDUELLES INLAY
Ob Stein, Holz oder sonstige Materialien:
FRAME lässt Raum für individuelle Lösungen.



GLASSCHLOSS FÜR FRAME
Das passende Glasschloss zu FRAME geht beinahe fugenlos in den Griff über. Es ist ebenfalls mit integrierter Schließtechnik smartzlock by GRIFFWERK erhältlich.

