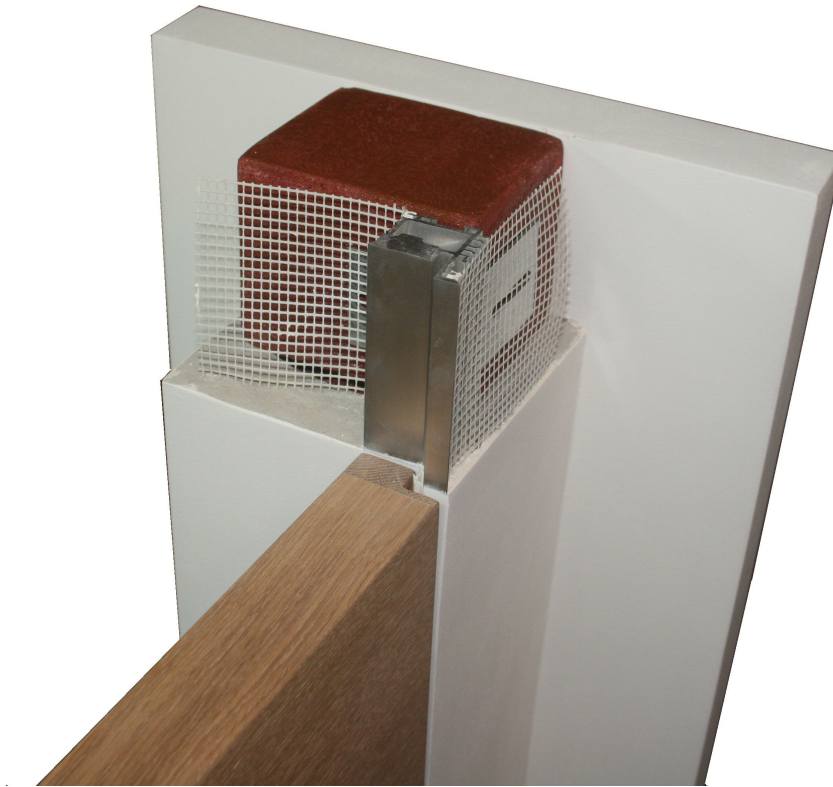


BICHLER

T Ü R E N W E R K

System - X



Montageanleitung
Istruzioni d'assemblaggio
Assembly instructions

TST40/45



Bei der Modellreihe TST handelt es sich um Aluminiumprofile zur Fertigung von FRAMELESS Zargen für den Massiv- und Trockenbau für in die Leibung öffnende als auch stumpf einschlagende Türen. Je nach Modell kann die entsprechende Zarge mit einer Türblattstärke von 40 und 45 mm verbaut werden.

Die Aluminiumprofile werden auf Kundenwunsch angefertigt und, mit den entsprechenden Bohrungen für Scharniere und Schließblech, in Gehrung geschnitten angeliefert. Diese sind mit einer Schutzfolie versehen, werden im Set verpackt und inkl. aller Montage- und Befestigungsteile angeliefert.

Die Türprofile bestehen aus einer rohen unbehandelten Aluminiumlegierung. Zement und seine Derivate produzieren, bei Nässe, alkalische Substanzen welche, wenn man diese auf der Oberfläche der Aluminiumlegierung arbeiten lässt, zu Korrosion führen kann. Deshalb wird empfohlen die Profile immer frei von Zement, Kleber und Fugenmaterial zu halten. Die Korrosion wird durch die empfohlene bauseitige Grundierung und Lackierung des Profils in Wandfarbe verhindert.



Il modello TST è un profilo d'alluminio per porte a filo muro del tipo FRAMELESS per strutture massicce ed a secco per porte a spingere ed a tirare. Secondo il modello scelto sono possibili ante da 40 e 44/45 mm.

Il telaio della porta viene prodotto secondo le esigenze del cliente come l'altezza, larghezza, spessore battente, numero delle cerniere, modello di cerniera e scontro per serratura. I profili sono muniti di una pellicola di protezione e vengono confezionati come kit, inclusi tutti gli accessori per un semplice e rapido montaggio.

I nostri profili porta consistono d'alluminio grezzo, non lavorato. L'alta umidità del cemento e dei suoi derivati producono sostanze alcaline che possono causare corrosioni. Per evitare questo consigliamo di tenere i profili sempre liberi di cemento, colle e altre sostanze corrosive. La corrosione può essere evitata anche verniciando i profili con delle apposite lacche. Tuttavia l'alluminio non è resistente a tutte le composte chimiche.



The aluminium profiles TST are used to create FRAMELESS doors for solid and dry constructions for inswing and outswing doors. Depending on the door type the frame can be installed with 40 and 44/45 mm door leaf thickness.

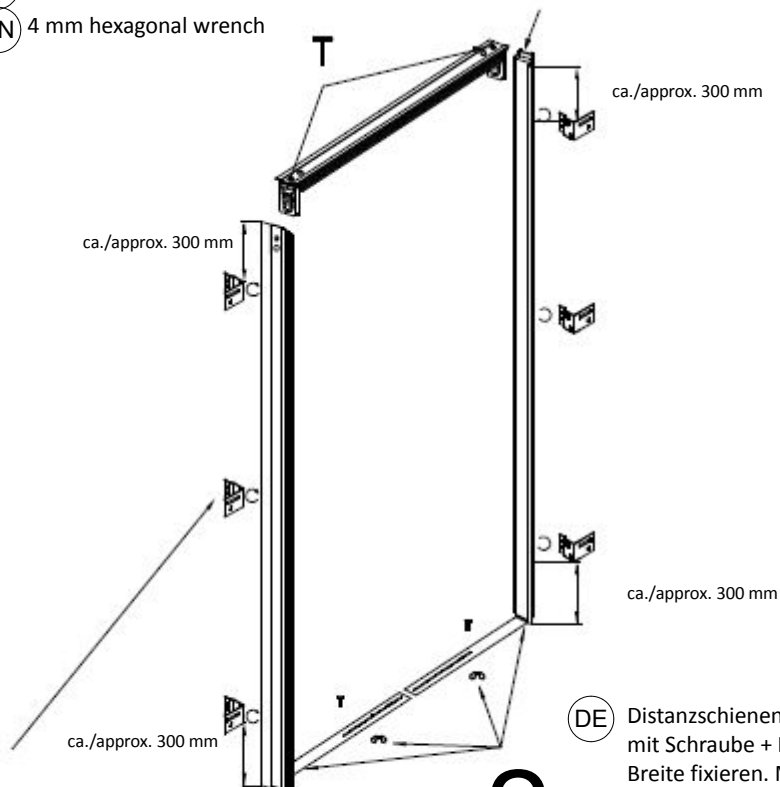
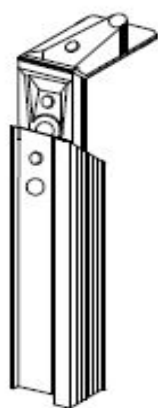
The TST profiles are supplied mitre-cut to suit door size and milled to suit hidden hinges and striking panels as well as other hardware. All profiles are covered by a protective film and packed/delivered in a kit including the mounting- and fixing accessories.

The door profiles are made out of raw untreated aluminium. Cement and his derivatives produce alkaline substances when getting wet, which can provoke corrosion if they have time to work on the surface of the aluminium alloy. We recommend to keep the profiles clear from cement, glue and joints material. The above mentioned corrosion will be prevented by the recommended priming and finishing of the profiles in wall colours.

- 1**
- (DE) Eckverbinder bis zum Einrasten einschieben und Türzarge zusammensetzen (Detail A)
 - (IT) Inserire gli angolari ed assemblare il telaio (dettaglio A)
 - (EN) Insert the corner connector until they snap-in and assemble the door frame (detail A)

- (DE) 4 mm Sechskantschlüssel
- (IT) 4 mm brugola
- (EN) 4 mm hexagonal wrench

Detail/Dettaglio A

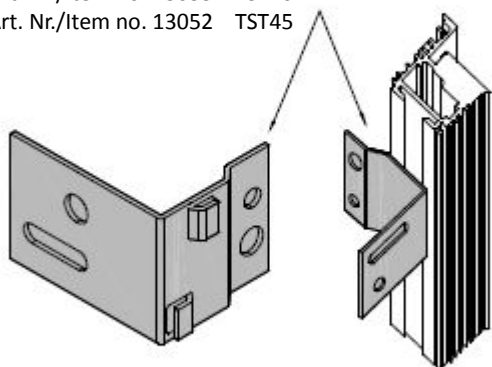


- 3**
- (DE) Befestigungsbügel auf der Baustelle eindrehen (Detail C)
 - (IT) Inserire le staffe di fissaggio (dettaglio C)
 - (EN) Screw-in the wall fixing brackets at site (detail C)

- 2**
- (DE) Distanzschienen bis auf Anschlag einbringen und mit Schraube + Flügelmutter auf entsprechende Breite fixieren. Maximale Breite 1000 mm (Detail B)
 - (IT) Inserire i distanziali fino alla battuta e fissarli con vite e dado ad alette alla larghezza adeguata (dettaglio B)
 - (EN) Insert the bottom spreader bars to the limit top and fix it with screws + wing nut on the appropriate width. Maximum width 1000 mm (detail B)

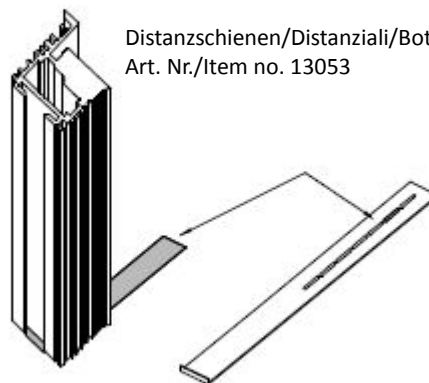
Detail/Dettaglio C

Befestigungsbügel/Staffe di fissaggio/Wall fixing brackets
Art. Nr./Item no. 13055 TST40
Art. Nr./Item no. 13052 TST45



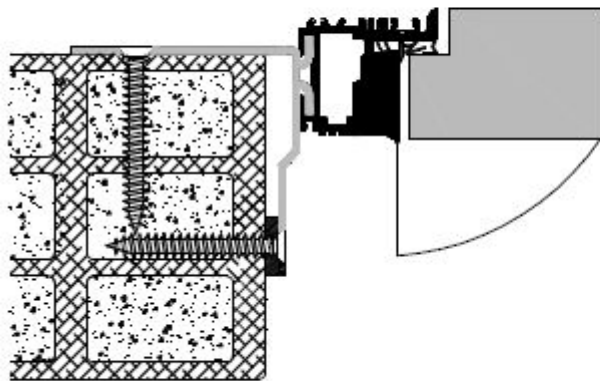
Detail/Dettaglio B

Distanzschienen/Distanziali/Bottom spreader bar
Art. Nr./Item no. 13053

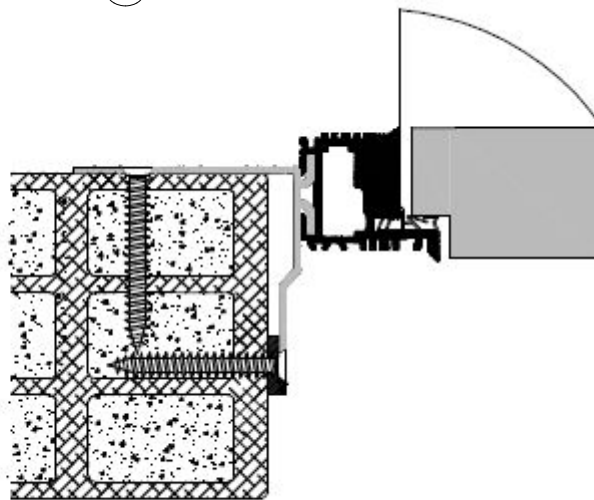


Detail/Dettaglio E

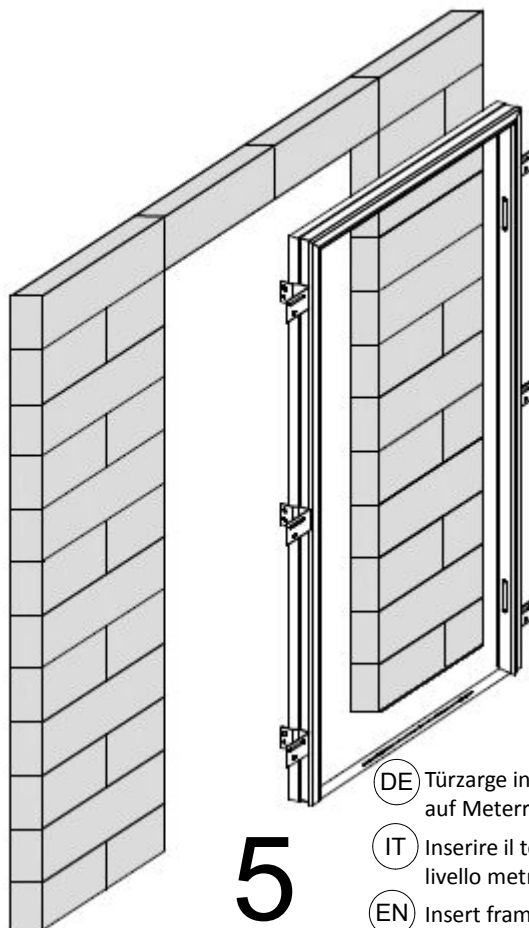
- DE Zargenmontage für in die Leibung öffnende Türen
- IT Montaggio telaio per porte a spingere
- EN Frame installation for inswing doors



- DE Zargenmontage für stumpf einschlagende Türen
- IT Montaggio telaio per porte a tirare
- EN Frame installation for outswing doors

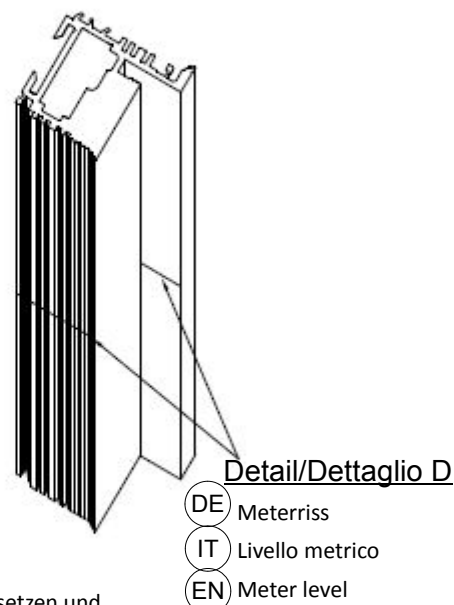


- 4**
- DE Montage der Zarge als in die Leibung öffnende oder stumpf einschlagende Türen (Detail E)
 - IT Montaggio telaio per porte a spingere o tirare (dettaglio E)
 - EN Frame installation for inswing or outswing doors (detail E)

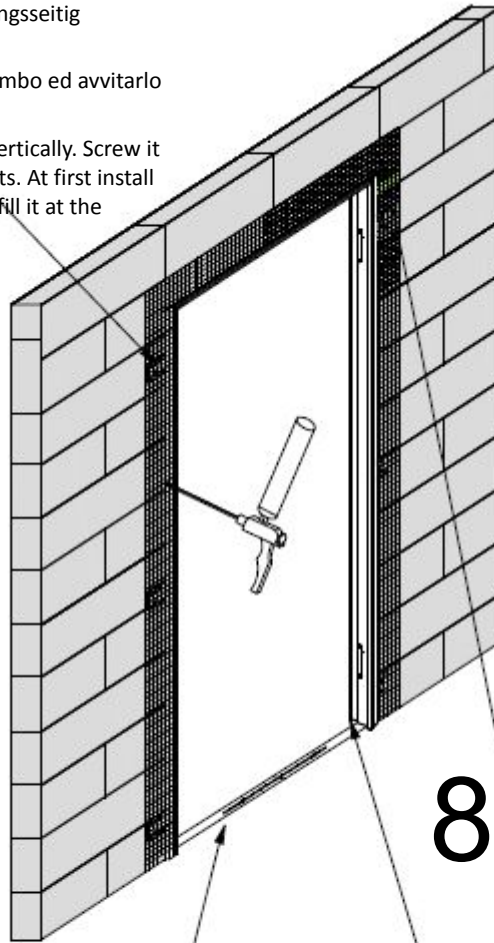


5

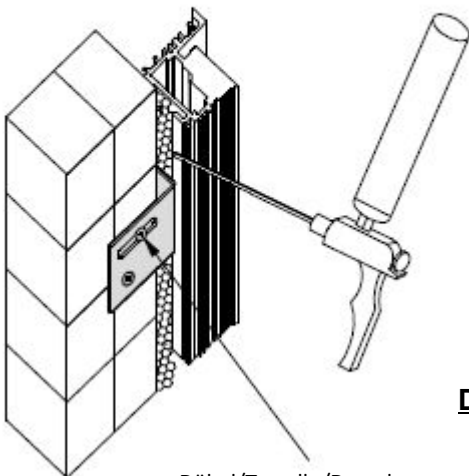
- DE Türzarge in die Maueröffnung einsetzen und auf Meterriss einrichten (Detail D)
- IT Inserire il telaio nel foro muro e adattarlo al livello metrico (dettaglio D)
- EN Insert frame in the wall opening and set it up on the meter level (detail D)



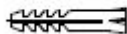
- 6**
- DE Tü rzarge horizontal und vertikal ausrichten und an allen Befestigungsbügeln verschrauben. Zuerst wandseitig befestigen danach leibungsseitig hinterfü ttern und fixieren (Detail F)
 - IT Regolare e spessorare il telaio a piombo ed avvitarlo alle staffe di fissaggio. (dettaglio F)
 - EN Adjust the frame horizontally and vertically. Screw it together with the wall fixing brackets. At first install it at wall side and then fix and backfill it at the reveal side (detail F)



- 7**
- DE Nach Befestigung die Zarge vollvolumig mit handelsüblichen PU-Montagekleber hinterfü llen
 - IT Dopo il fissaggio riempire gli spazi rimanenti con una colla poliuretanic
 - EN After fixation of the frame backfill it completely with a commercial PU-mounting adhesive



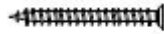
Dü hsel/Tassello/Dowel



- 9**
- DE Nach Befestigung und Hinterfü llung der Zarge die Distanzschiene entfernen
 - IT Rimuovere il distanziale dopo aver fissato e riempito gli spazi vuoti del telaio
 - EN After fixing and backfilling of the frame remove the bottom spreader bar

Detail/Dettaglio F

Schrauben/Viti/Screws



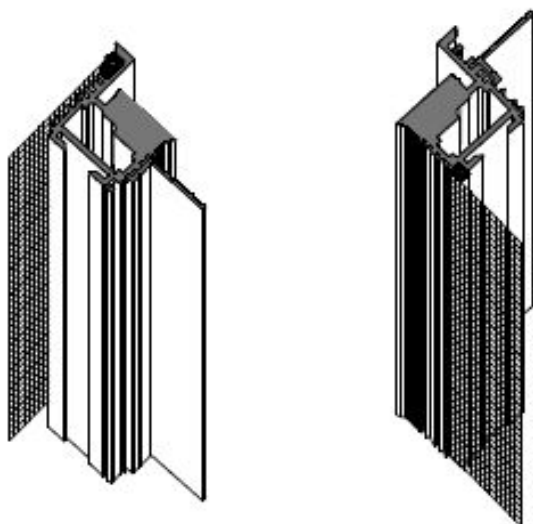
Rahmenschrauben/Viti per telai/Frame screws



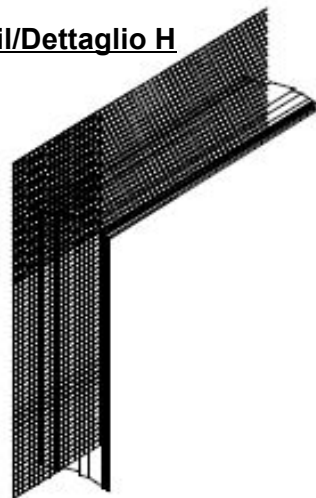
- 8**
- DE Plastiksteg beim Putznetz oben an der Zargengeh rung 10 cm entfernen, Putznetz einklicken (Detail G) und an den Ecken über lappen (Detail H)
 - IT Rimuovere 10 cm del profilo di plastica della rete d'armatura ed incastrarla nel telaio. (dettaglio G) Sovvrapporre la rete negli angoli (dettaglio H)
 - EN Cut 10 cm of the plastic profile of the mesh at the mitre spot and click it in (detail G) and overlap the mesh on the angles (detail H)

- 10**
- DE Aufsteckprofil mit mitgelieferten Kleber auf Zarge aufkleben und bis zur Weiterverarbeitung mind. 12 Stunden trocknen lassen (Detail I)
 - IT Incollare il profilo aggiuntivo con l'apposita colla sul telaio e lasciarlo asciugare per almeno 12 ore (dettaglio I)
 - EN Stick the detachable profile on the frame using the delivered mounting adhesive and let them dry at least 12 hours before processing the works (detail I)

Detail/Dettaglio G



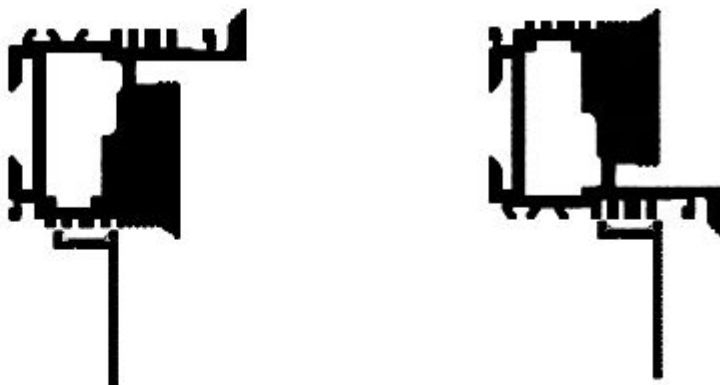
Detail/Dettaglio H



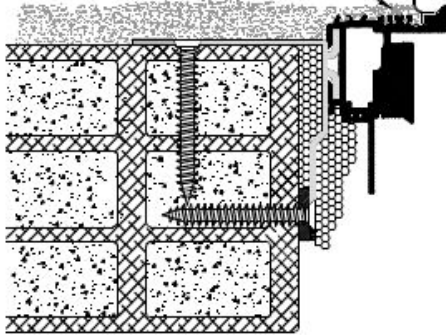
Kleber/Colle di montaggio/Mounting adhesive



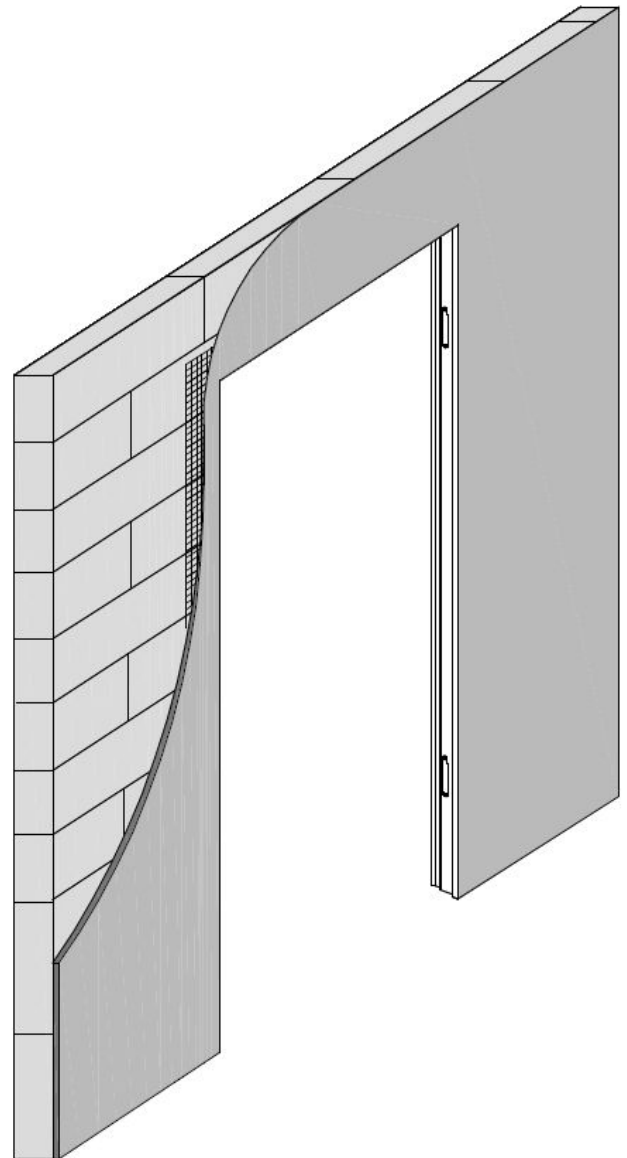
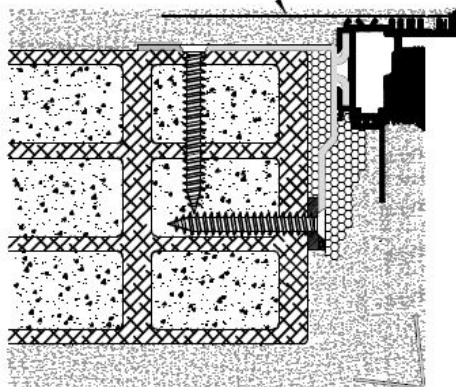
Detail/Dettaglio I



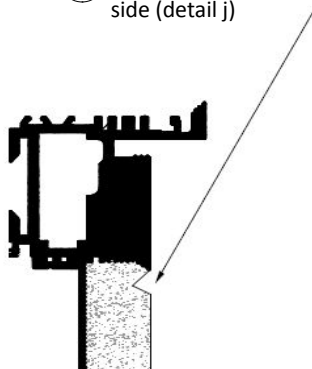
- 11**
- DE Putznetz nach vorne klappen, Grundputz vollflächig auftragen und alle Hohlräume schließen
 - IT Applicare l'intonaco su tutte le superficie senza lasciare camere d'aria dietro la rete d'armatura
 - EN Fold the mesh forward, fully add the base plaster and close the cavities



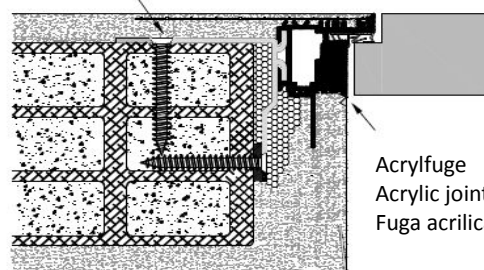
- 12**
- DE Putznetz in Grundputz einbringen und einarbeiten
 - IT Inserire la rete d'armature nell'intonaco
 - EN Insert and include the mesh to the base plaster



- 13**
- DE An der Leibungsseite V-Fuge mit Acryl schließen (Detail J)
 - IT Sigillare la fuga con silicone acrilico (dettaglio J)
 - EN Close the V-joint with acryl at the reveal side (detail j)



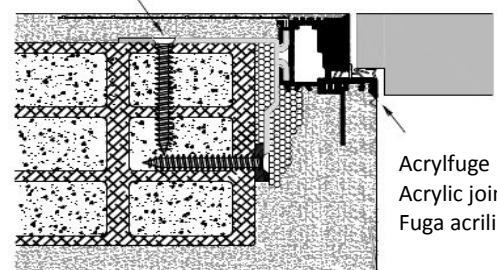
Grundputz/Base plaster/Intonaco



Acrylfuge
 Acrylic joint
 Fuga acrilica

Detail/Dettaglio J

Grundputz/Base plaster/Intonaco

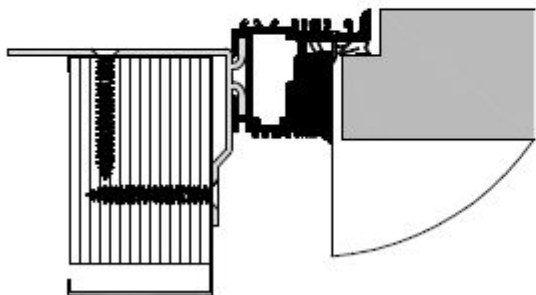


Acrylfuge
 Acrylic joint
 Fuga acrilica

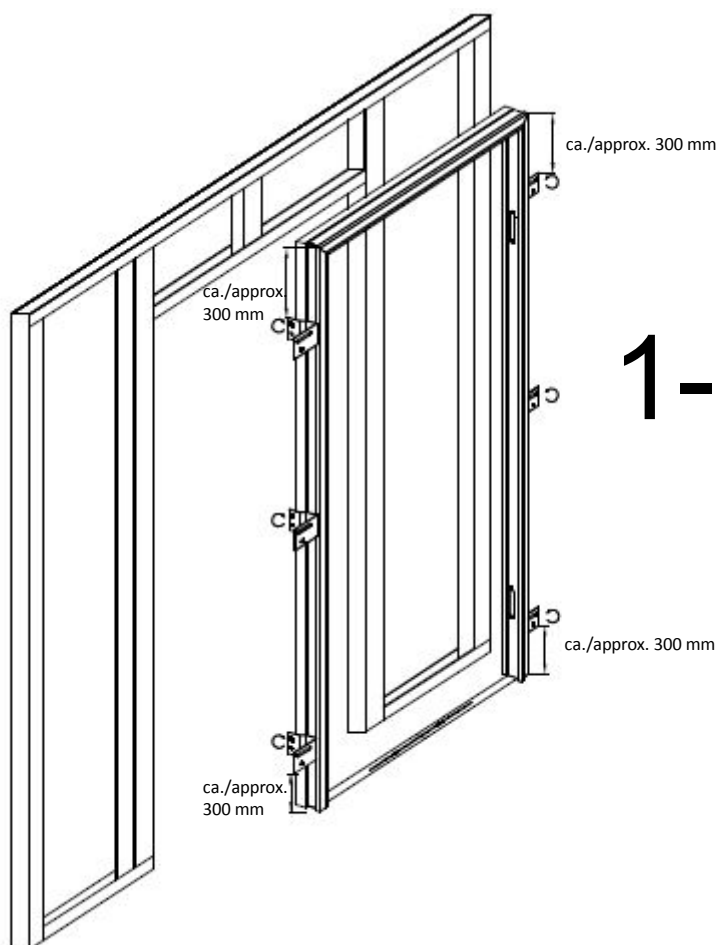
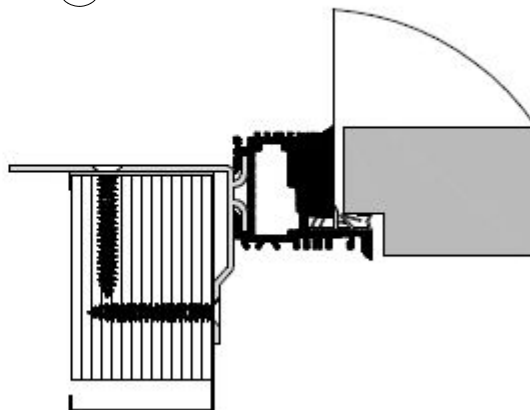
Detail/Dettaglio J

Detail/Dettaglio E

- DE Zargenmontage für in die Leibung öffnende Türen
- IT Montaggio telaio per porte a spingere
- EN Frame installation for inswing doors

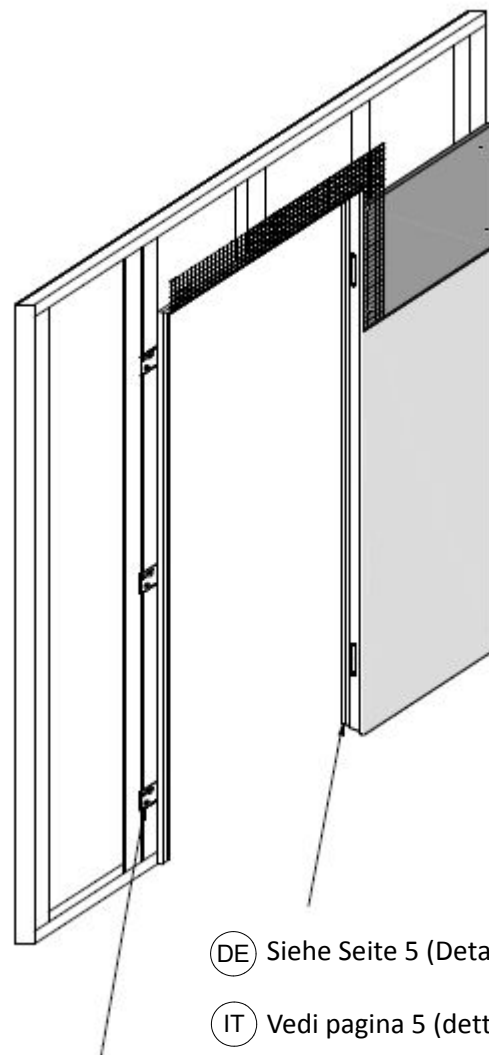
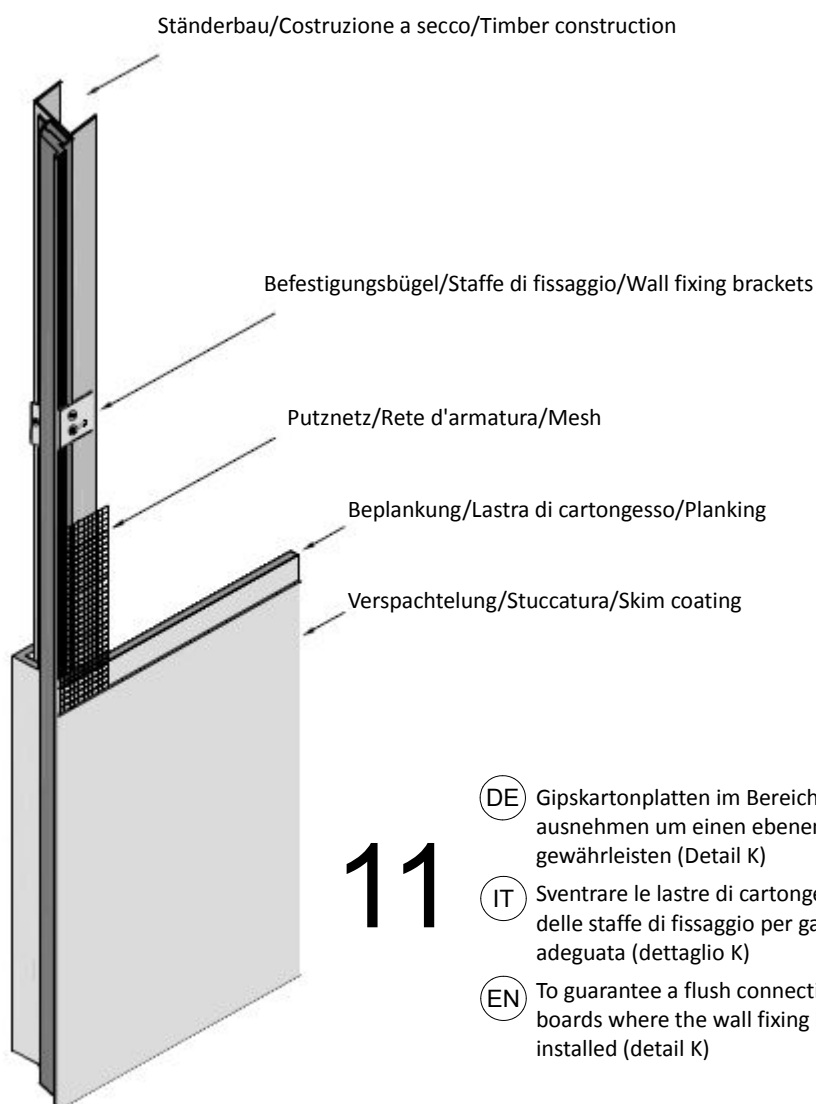


- DE Zargenmontage für stumpf einschlagende Türen
- IT Montaggio telaio per porte a tirare
- EN Frame installation for outswing doors



1-9

- DE Siehe Montage Mauerwerk
- IT Vedi montaggio su strutture massicce
- EN Like installation on solid construction



Ⓛ DE Siehe Seite 5 (Detail I)

Ⓛ IT Vedi pagina 5 (dettaglio I)

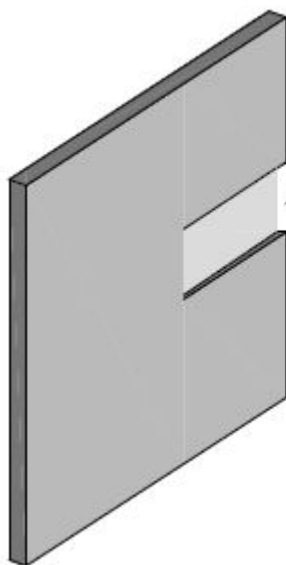
Ⓛ EN Go to page 5 (detail I)

Ⓛ DE Gipskartonplatten im Bereich der Befestigungsbügel ausnehmen um einen ebenen Anschluss zu gewährleisten (Detail K)

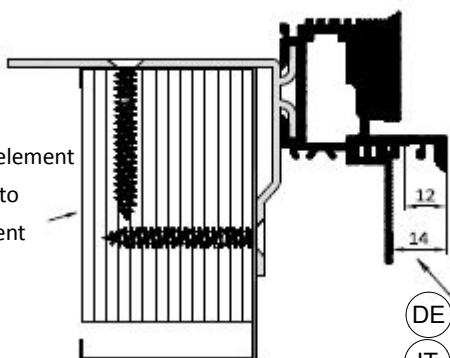
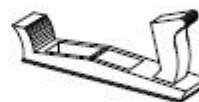
Ⓛ IT Sventrare le lastre di cartongesso sulla posizione delle staffe di fissaggio per garantire una superficie adeguata (dettaglio K)

Ⓛ EN To guarantee a flush connection cut off the gypsum boards where the wall fixing brackets have been installed (detail K)

Detail/Dettaglio K



- (DE) Gipsplatten im Bereich der Befestigungsbügel ausnehmen, z.B. mit einem Gipsshobel
- (IT) Sventrare le lastre di cartongesso sulla posizione delle lastre di fissaggio, p.e. usando una pialla
- (EN) Work off the gypsum board where the wall fixing brackets have been installed, f.e. by using a plane

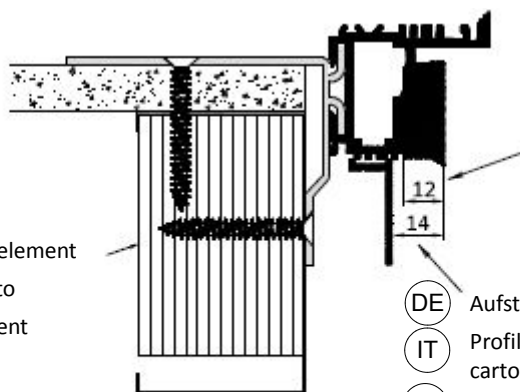


Detail/Dettaglio I

- (DE) Verstärkungselement
- (IT) Rafforzamento
- (EN) Forcing element

- (DE) Aufsteckprofil für 10 mm Gipskartonplatten
- (IT) Profilo aggiuntivo per una lastra di cartongesso di 10 mm
- (EN) Detachable profile for 10 mm gypsum boards

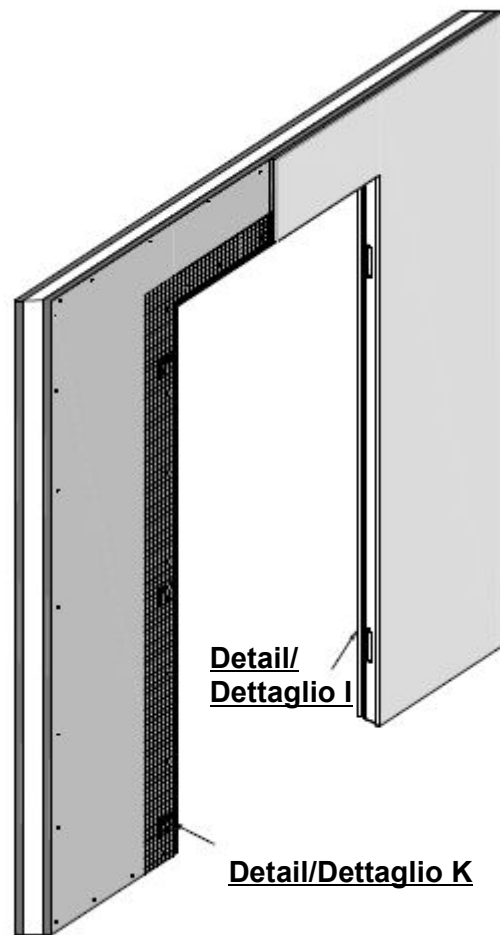
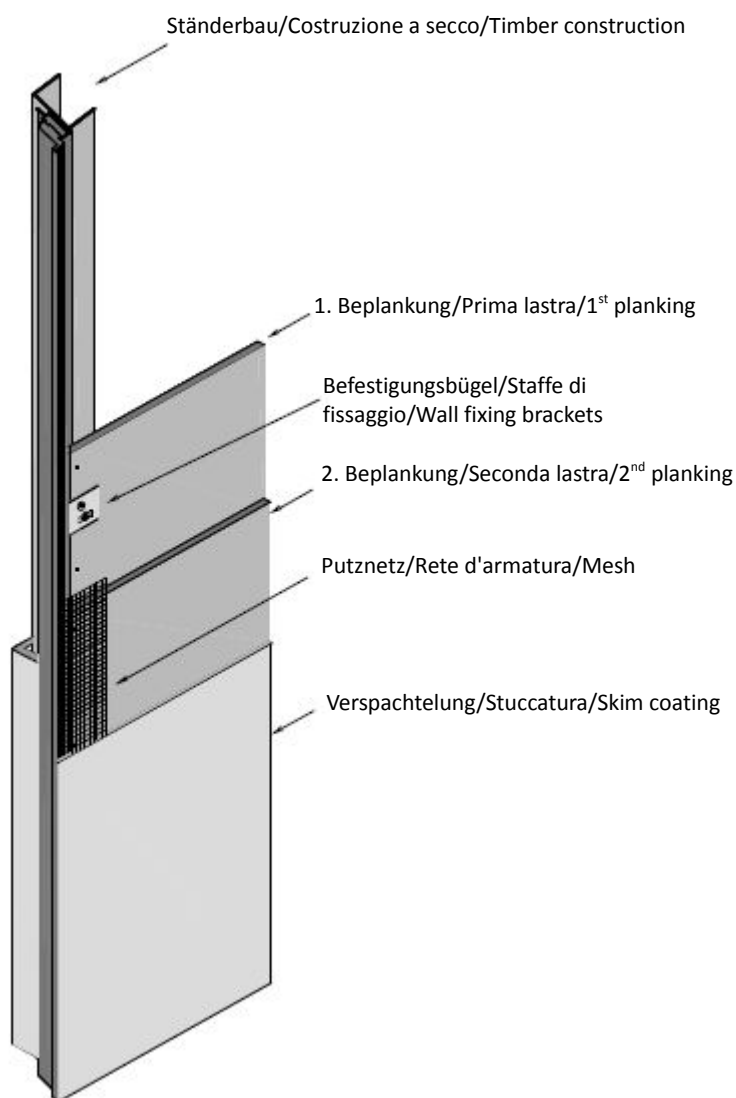
- (DE) Aufsteckprofil für 12,5 mm Gipskartonplatten
- (IT) Profilo aggiuntivo per una lastra di cartongesso di 12,5 mm
- (EN) Detachable profile for 12,5 mm gypsum boards



- (DE) Verstärkungselement
- (IT) Rafforzamento
- (EN) Forcing element

- ## Detail I
- (DE) Aufsteckprofil für 10 mm Gipskartonplatten
 - (IT) Profilo aggiuntivo per una lastra di cartongesso di 10 mm
 - (EN) Detachable profile for 10 mm gypsum boards

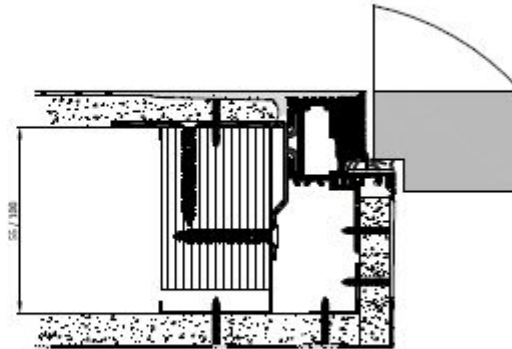
- (DE) Aufsteckprofil für 12,5 mm Gipskartonplatten
- (IT) Profilo aggiuntivo per una lastra di cartongesso di 12,5 mm
- (EN) Detachable profile for 12,5 mm gypsum boards



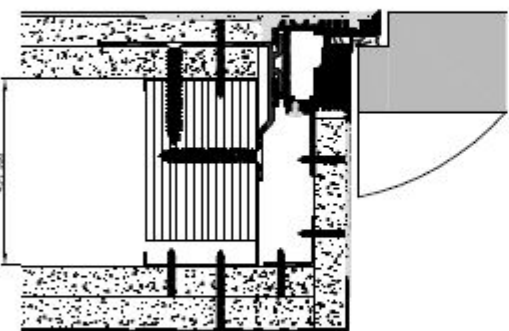
- DE Zarge für in die Leibung öffnende Türen (einfache Beplankung)
- IT Montaggio telaio per porte a spingere (singola lastra)
- EN Frame installation for inswing doors (single layer)



- DE Zarge für stumpf einschlagende Türen (einfache Beplankung)
- IT Montaggio telaio per porte a tirare (singola lastra)
- EN Frame installation for outswing doors (single layer)



- DE Zarge für in die Leibung öffnende Türen (doppelte Beplankung)
- IT Montaggio telaio per porte a spingere (doppia lastra)
- EN Frame installation for inswing doors (double layer)



- DE Zarge für stumpf einschlagende Türen (doppelte Beplankung)
- IT Montaggio telaio per porte a tirare (doppia lastra)
- EN Frame installation for outswing doors (double layer)

