

BICHLER


T Ü R E N W E R K

System - M




- DE Montageanleitung
- IT Istruzioni d'assemblaggio
- EN Assembly instructions
- FR Manuel d'assemblage

TL

 Bei dem Modell TL handelt es sich um ein Aluminiumprofil zur Fertigung von wandbündigen FUTTERZARGEN für den Trocken- und Massivbau. Die Futterstockzarge mit dem Schattennutprofil TL kann für nach innen als auch für nach außen öffnende Türen verwendet werden. Das Türblatt kann je nach Wunsch eine Dicke von 40 bis 60 mm aufweisen und von Standard bis Raumhöhe gefertigt werden.


Die Aluminiumprofile sind als Stangenware, mit einer Schutzfolie versehen, in den Längen 1100 mm, 2200 mm, 2750 mm erhältlich und kurzfristig lieferbar.

Die Türprofile bestehen aus einer rohen unbehandelten Aluminiumlegierung. Zement und seine Derivate produzieren, bei Nässe, alkalische Substanzen welche, wenn man diese auf der Oberfläche der Aluminiumlegierung arbeiten lässt, zu Korrosion führen kann. Deshalb wird empfohlen die Profile immer frei von Zement, Kleber und Fugenmaterial zu halten. Die Korrosion wird durch die empfohlene bauseitige Grundierung und Lackierung des Profils in Wandfarbe verhindert.

 Il modello TL è un profilo d'alluminio per porte con coprifilo a raso muro per strutture massicce e cartongesso per porte a spingere ed a tirare. Con il modello TL sono possibili ante da 40 fino a 60 mm con altezze standard fino al soffitto.


I profili d'alluminio sono muniti di una pellicola di protezione e disponibili a magazzino nelle seguenti lunghezze: 1100 mm, 2200 mm e 2750 mm.

I nostri profili porta consistono d'alluminio grezzo, non lavorato. L'alta umidità del cemento e dei suoi derivati producono sostanze alcaline che possono causare corrosioni. Per evitare questo consigliamo di tenere i profili sempre liberi di cemento, colle e altre sostanze corrosive. La corrosione può essere evitata anche verniciando i profili con delle apposite lacche. Tuttavia l'alluminio non è resistente a tutte le composte chimiche.

 The aluminium profiles TL are used to create a wall flush TIMBER DOOR frame for solid as well as dry construction and for inswing or outswing doors. The door leave can have a thickness from 40 to 60 mm and from standard to ceiling high.

The TL profiles are available as standard lengths of 1100mm, 2200mm and 2750mm on stock ready to be shipped in a short time. All profiles are covered by a protective film.

The door profiles are made out of raw untreated aluminium. Cement and his derivatives produce alkaline substances when getting wet, which can provoke corrosion if they have time to work on the surface of the aluminium alloy. We recommend to keep the profiles clear from cement, glue and joints material. The above mentioned corrosion will be prevented by the recommended priming and finishing of the profiles in wall colours.

 La gamme de modèles TL est constituée de profils en aluminium pour la fabrication des HUISSERIES ENVELOPPANTES à utiliser en construction massive et sèche pour portes qui s'ouvrant vers l'intérieur et vers l'extérieur. On peut opter pour une épaisseur de vantail de 40 à 60 mm et les vantaux peuvent être fabriqués dans des hauteurs pouvant aller de la hauteur standard jusqu'à la hauteur de la pièce.

Les profils en aluminium sont livrés sous forme de barres, sont munis d'un film protecteur et sont disponibles et livrables rapidement dans des longueurs de 1100 mm, 2200 mm et 2750 mm.

En cas d'humidité, le ciment et ses dérivés produisent des substances alcalines susceptibles d'engendrer de la corrosion si on les laisse agir à la surface de l'alliage d'aluminium. C'est la raison pour laquelle il est recommandé de toujours veiller à ce que les profils soient exempts de ciment, d'adhésif et de matériau de joint. Le maître d'ouvrage peut empêcher la corrosion par l'application recommandée sur le profil d'une couche de fond et d'une couche de peinture dans la couleur des murs.

1

DE Fertigung Blindfutter
Als Blindfutter sollte ein wasserabweisendes, steifes Material Verwendung finden, wie z.B. wasserfeste OSB oder wasserfeste Mehrschichtplatte

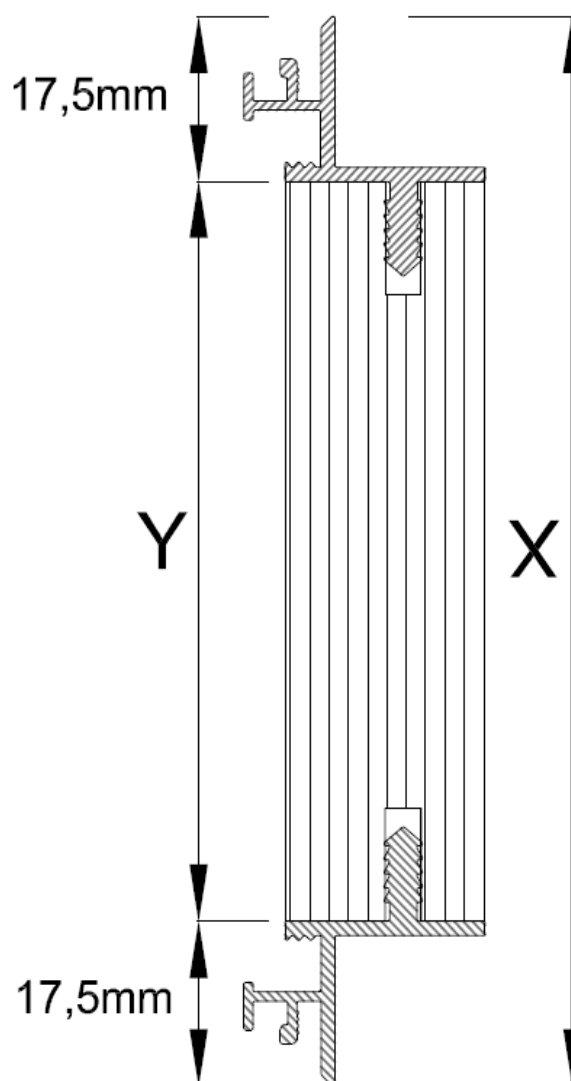
IT Produzione falso telaio
Per la produzione del falso telaio consigliamo un materiale rigido e idrorepellente come per esempio una OSB oppure listelli multistrati impermeabili

EN Production built-in door frame
We recommend to use a water-proofed OSB board or a water-proofed multi-layer plate for the built-in door frame

FR Fabrication du cadre dormant
Pour réaliser le cadre dormant, on doit utiliser le m résistant à l'eau de type OSB ou autre.

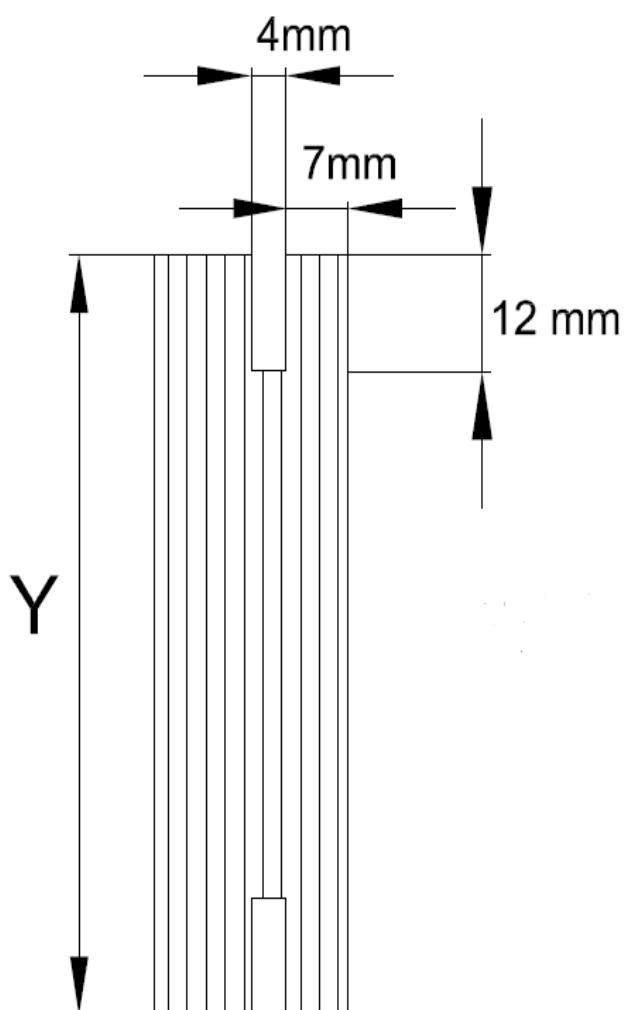
DE X = Definitive Mauerstärke
IT X = Larghezza muro intonacato definitiva
EN X = Definitive wall thickness
FR X = Epaisseur du mur Definitif

DE Y = breite Blindfutter ($Y=(X-35\text{mm})$)
IT Y = Larghezza falso telaio ($Y=(X-35\text{mm})$)
EN Y = width built-in door frame ($Y=(X-35\text{mm})$)
FR Y = Largeur cadre dormant ($Y=(X-35\text{mm})$)



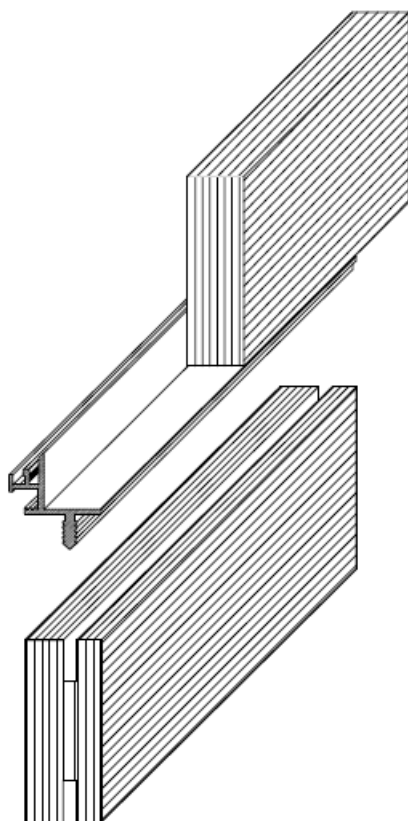
2

- DE Nutmaße
Die Breite des Blindfutters kann
19 als auch 22 mm betragen
- IT Dimensione d'incastro
Spessore pannello consigliato del falso telaio
può essere tra 19 e 22 mm
- EN Groove dimension
The width of the built-in door
can be 19 or even 22 mm
- FR Dimension rainure
L'épaisseur du cadre dormant
19 a 22mm



3

- DE** Anbringen Profil auf Blindfutter
Auf Tannenzapfenprofil handelsüblichen Kleber auftragen,
auf Nut legen und mit geeignetem Werkzeug bis zum
Anschlag stoßen
- IT** Applicazione profilo sul falso telaio
Applicare un collante commerciale sul profilo,
inserire nell'incastro e bussarlo leggermente fino alla
battuta con un strumento adatto
- EN** Insert profile on built-in door frame
Apply commercial adhesive on the profile,
put it on the groove and knock-it up to the stop with an
appropriate tool
- FR** Assemblage profile sur cadre dormant
Appliquer une colle standard sur le profile,
mettre sur la rainure et introduire jusqu'a la
butee avec l'outil approprié



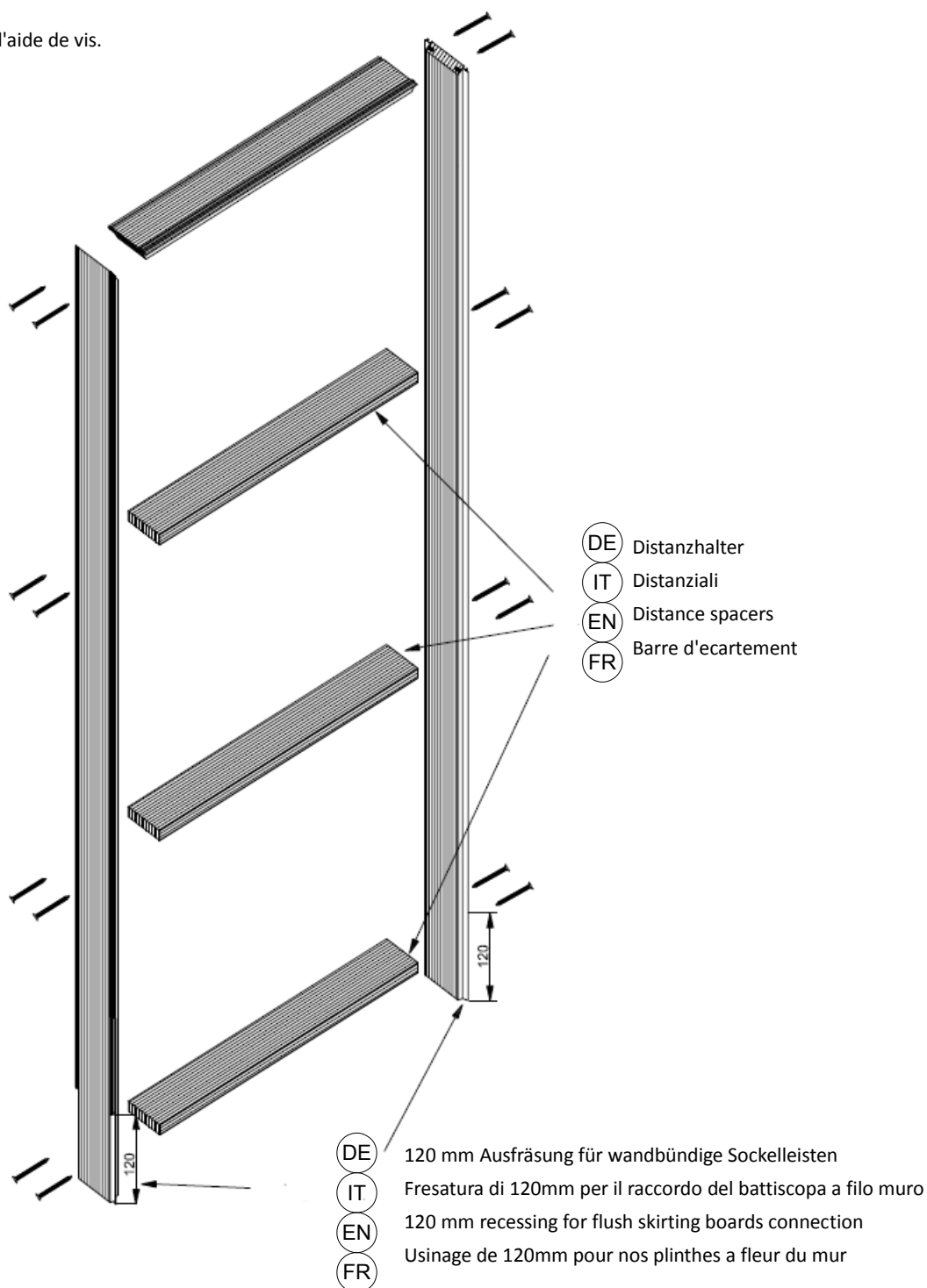
4

DE Zusammenbau Blindstock
Blindfutter mit aufgesetzem TL Profil gemäß Tür-Detailzeichnung ablängen und in Gehrung schneiden. Distanzhalter vorbereiten und Rahmen zusammenschrauben

IT Assemblaggio falso telaio con coprifilo
Tagliare il falso telaio con coprifilo TL secondo le dimensioni del disegno della porta. Preparare i distanziali e fissare il telaio con le viti

EN Assembly of the built-in door frame
Cut the built-in door frame with its inserted TL profile to the size according the technical drawing and cut it into mitre. Prepare the distance spacer and screw the frame together

FR Assemblage cadre dormant
Couper a la longueur souhaitee des dormants avec le profil encastre selon les specifications techniques. Utiliser les barres decartement et fixer le cadre dormant a l'aide de vis.



5

DE Montage Blindstock

Blindstock in Maueröffnung einsetzen, horizontal und vertikal ausrichten, fixieren und hinterschäumen. Distanzhalter erst nach Verfestigung des Montageschaumes entfernen. Blindstock kann eventuell mit Bodeneinstand montiert werden, jedoch nicht mit mehr als 50 mm, da sonst das Anbringen einer wandbündigen Sockelleiste nicht gewährleistet werden kann

IT Montaggio telaio con coprifilo

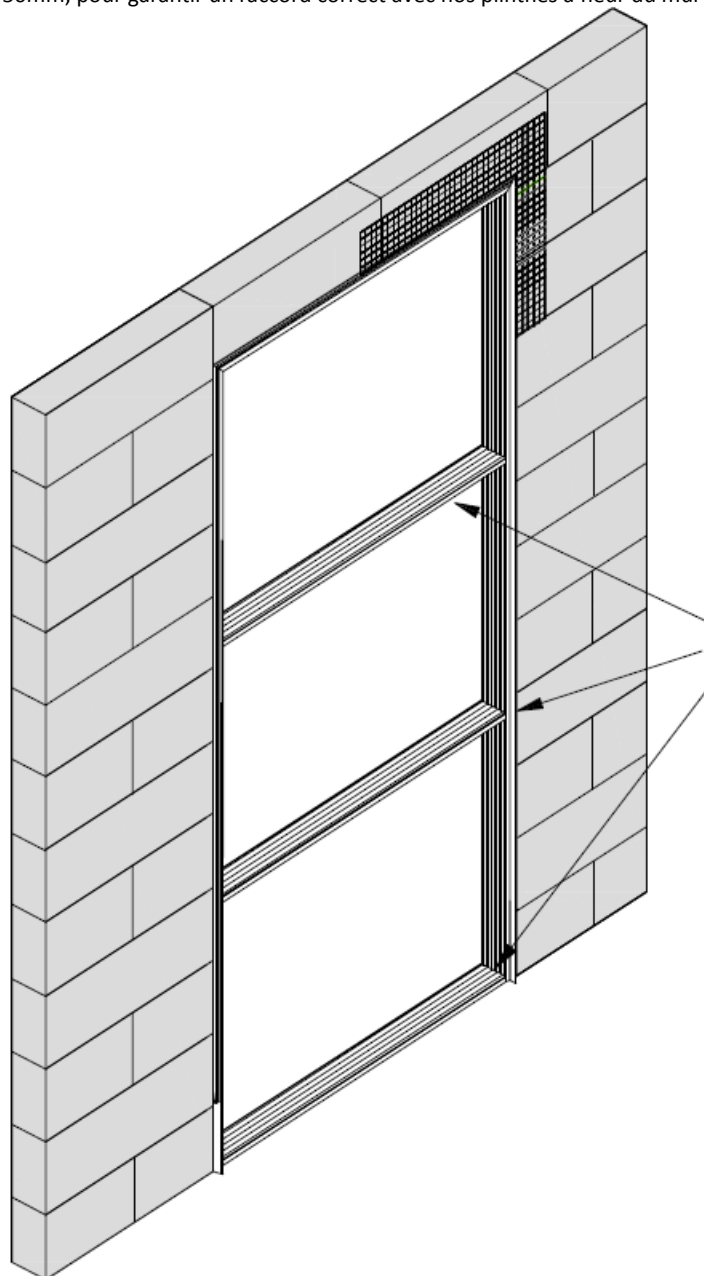
Inserire il telaio nel foro muro, posizionarlo orizzontalmente e verticalmente, fissarlo con delle vite e schiumarlo. Dopo che la schiuma si è indurita, rimuovere i distanziali

EN Mounting built-in door frame

Insert the built-in door frame in the wall opening, adjust it horizontally and vertically, fix it and backfoam it. After the foam has set, remove the distance spacers. The built-in door frame can be mounted with a floor recess not more than 50 mm, so that a connection of a wall-flush mounted skirting boards can still be guaranteed

FR Montage cadre dormant

Mettre le cadre dormant au jour de passage, Positionner le cadre dormant horizontalement et verticalement, fixer avec de la mousse polyurethane. Retirer les barres d'écartement après séchage de la mousse. Le cadre peut-être monté avec un encastrement de minimum de 50mm, pour garantir un raccord correct avec nos plinthes à fleur du mur



- DE** Distanzhalter
- IT** Distanziali
- EN** Distance spacers
- FR** Barre d'ecartement

6

DE Endmontage Putznetz

Putznetz nach Aushärten des Montageklebers ganzflächig einklicken und an den Ecken überlappen. D.h. den Steg vom Putzprofil auf 10 cm abtrennen und so anbringen, dass sich das Gewebe zur Gänze überlappt

IT Montaggio rete d'armatura

Dopo che la schiuma di montaggio si è indurita, incastrare la rete d'armatura esternamente nel profilo e sovrapporla nei angoli. Ciò vuol dire che 10 cm del profilo in plastica devono essere tolti

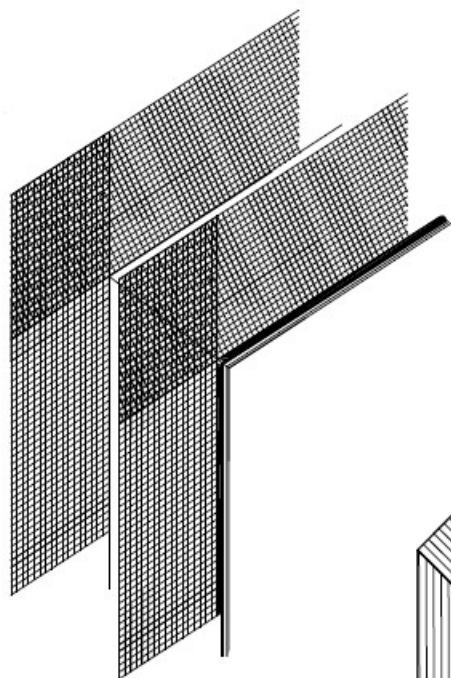
EN PVC mesh

After the foam has set, click in the PVC mesh along the whole length of the profiles and overlap it on the corners. Cut approximately 10 cm of the bar of the mesh and affix it, so that it will overlap entirely

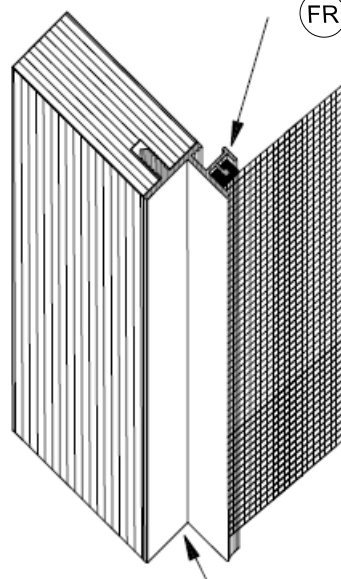
FR Montage filet support d'enduit

Après le durcissement de la mousse, encliquer le filet support d'enduit sur les profils en faisant chevaucher le filet dans les coins

- DE Überlappen
IT Sovrapporre
EN Overlap of the mesh
FR Se chevaucher



- DE Putznetz vollflächig einklicken
IT Incastrare la rete interamente
EN Click-in the mesh entirely
EN Encliquer le filet support d'enduit entièrement
FR



- DE Schutzfolie nach den Malerarbeiten abziehen
IT Rimuovere il film protettivo dopo i lavori di pittura
EN Remove protective film after painting works
FR Retirer le film protectives après le travail en peinture

BICHLER

T Ü R E N W E R K

~ your choice of modern living ~

Thank you for having chosen our systems